

2018

Technical Handbook

eden: Look for the brand

eden[®]

Europe



A Marmon Group/Berkshire Hathaway Company

Eden Europe – ein Regalsystem mit Wert und Nachhaltigkeit!

Qualität, Vielseitigkeit sowie der flexible Einsatz sind die Hauptkriterien und wesentlichen Merkmale unserer Produkte. Diese Grundsätze fließen gezielt in die Entwicklung und die Produktion unserer Standard Regalsysteme sowie kundenspezifischen Lösungen ein. Einige der größten Europäischen Wiederverkaufsorganisationen vertrauen bei ihrer täglichen Arbeit auf die Basis von EDEN Regalsystemen.

Unser Unternehmen in Adamov, Tschechische Republik ist ein junger und modern ausgestatteter Produktionsbetrieb. Wir entwickeln und produzieren unsere Regalsysteme auf einer Betriebsfläche von über 13.000 m².

Wir fertigen Regalsysteme in vielen Variationen, Abmessungen und Formen für die unterschiedlichsten Einsatzbereiche und Anforderungen. Unsere hohen Standards gewährleisten eine gleichbleibende Qualität und Beschaffenheit der bei uns in Lean Production gefertigten Materialien.

Unsere eigenen EDEN Europe Verkaufsbüros sowie ein umfangreiches Händlernetz in Europa stehen Ihnen jederzeit für Ihre Fragen rund um unsere Produktpalette, unsere Regalsysteme und Fertigungsmöglichkeiten gerne zur Verfügung.

Wählen Sie EDEN – stellen Sie Ihre Verkaufsartikel auf eine solide Basis.

Eden Europe – Votre meilleur choix de gondoles rapport qualité prix!

Qualité, Souplesse, Sécurité et Résistance, ce sont les mots clefs qui caractérisent notre gondole.

Tous les composants Eden assurent une capacité de charge garantie, une souplesse de montage, et une esthétique, indispensables pour répondre à tous les besoins d'une surface de vente.

Notre usine de production à Adamov en République Tchèque, d'une surface de 13.000 m², est l'une des usines les plus récentes et le plus modernes quant à la technologie de toutes les usines en Europe.

Profitant d'un réseau de distributeurs, de quelques bureaux commerciaux bien situés en Europe et d'une large gamme des produits offerts nous représentons pour vous un partenaire idéal pour tous vos besoins lors de l'agencement du magasin.

Nous fabriquons la gondole dans toutes les dimensions et variantes, adaptées pour chaque créneau de grande surface pour vous assurer le service plus efficace et rentable.

Optez pour Eden, la marque qui rend votre surface de vente plus accueillante!

Eden Europe - gwarancja najwyższej jakości regałów sklepowych w Europie!

Jakość, Uniwersalność, Integralność i Wytrzymałość – to niepodważalne cechy naszych produktów. Regały EDEN są gwarancją jakości, wytrzymałości na obciążenia i uniwersalności niezbędnej w każdym obiekcie handlowym.

Nasza fabryka w Adamowie, w Czechach, zajmująca powierzchnię 13.000 m², jest jedną z najmłodszych i najnowocześniejszych fabryk regałów sklepowych w Europie.

Modułowe systemy regałów EDEN zaprojektowane zostały z myślą o funkcjonalności, solidności, wytrzymałości oraz bezpieczeństwie. Oferowane są przez nas w szerokiej gamie kolorów i rozmiarów, w konfiguracjach umożliwiających wykorzystanie w sklepach każdej branży.

Każdy wyprodukowany element systemu EDEN jest sumą doświadczeń najlepszych inżynierów w branży. Z każdym elementem otrzymujecie Państwo naszą gwarancję jakości produktu i usług.

Postaw na EDEN, postaw na sprawdzoną markę!

Eden Europe - Ваш лучший ценовой выбор стеллажных систем!

Качество, Универсальность, Целостность и Прочность – вот те ключевые элементы, на которых строятся наши стеллажные системы. Оборудование Eden обладает существенной нагрузочной способностью и гибкостью, чтобы удовлетворять широкий спектр требований розничной торговли.

Наш завод в Адамове, Чешская Республика, занимающий площадь около 13000 кв.м., является на сегодня одним из самых молодых и самых технологически продвинутых заводов по производству стеллажей в Европе.

Мы производим стеллажные системы различных размеров и конфигураций для любого типа розничных операций, чтобы помочь Вам работать более эффективно и с большей прибылью. Наше высококачественное, многократно апробированное оборудование превосходит существующие аналоги в надежности, совместимости, долговечности, безопасности и эффективности.

Благодаря нашей широкой сети дистрибьюторов по всей Европе, а также стратегически продуманному расположению офисов и широкому ассортиментному предложению, мы, без сомнения, Ваш идеальный партнер для удовлетворения Ваших повседневных потребностей в стеллажных системах.

Выбрать Eden – значит выбрать бренд, который помогает магазинам работать умнее!

Eden Europe

your best choice for value for money shelving!

Quality, Versatility, Integrity and Strength – these are the key elements we have built into our shelving systems. Eden fixtures provide the weight-loading strength, versatility, and in-store appeal necessary to meet a wide range of retail requirements.

Our manufacturing plant in Adamov, Czech Republic, covering an area of 13,000 sqm, is one of the youngest and the most technologically advanced shelving factories in Europe.

We manufacture shelving systems in sizes and configurations for every type of retail operation, to help you operate more efficiently and more profitably. Our high-quality, store-proven fixtures give you the best in reliability, consistency and performance. Engineered for reliability, durability and safety, Eden shelving excels.

Leveraging on our extensive network of distributors across Europe as well as strategically placed offices and a wide product offer, we are your ideal partner for your everyday shelving needs.

Choose Eden – choose the brand that helps stores work smarter!

Regional offices:

Czech Republic:

Telephone: +420 516 469 129

Email: office@eden-eu.com

Poland:

Telephone: +48 221 221 436

Email: info@eden-eu.com

Germany & other european countries:

Telephone: +49 171 839 5899

Email: deutschland@eden-eu.com

United Kingdom:

Telephone: +44 (0)8707 202220

Email: info@eden-industries.co.uk

www.eden-eu.com



look for the brand

that helps stores work smarter



All our components are clearly stamped with the Eden logo to make them easily identifiable and to make sure that all our customers can easily distinguish them from other shelving systems.

Alle unsere Produkte sind mit dem EDEN Markenzeichen klar gekennzeichnet und somit für jeden leicht erkennbar. Das EDEN Logo verhindert Verwechslungen mit anderen Systemherstellern.



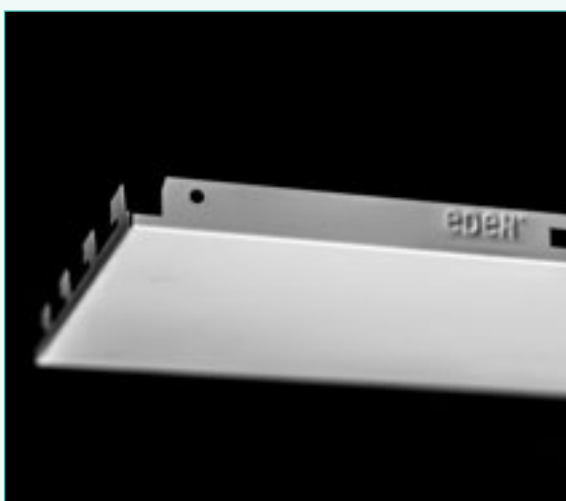
Wszystkie nasze elementy są wyraźnie i trwale oznakowane logiem EDEN, aby ułatwić ich identyfikację i umożliwić naszym Klientom bezproblemowe odróżnienie ich od innych systemów regałowych.



look for the brand

that helps stores work smarter

Tous nos composants sont estampillés avec le logo Eden, ce qui permet à nos clients de les identifier et de les distinguer des autres systèmes de gondoles.



Все производимые нами компоненты имеют четкий штамп с логотипом Eden, чтобы сделать их легко узнаваемыми и быть уверенными, что все наши клиенты могут легко отличать их от других систем стеллажей.

eden[®]

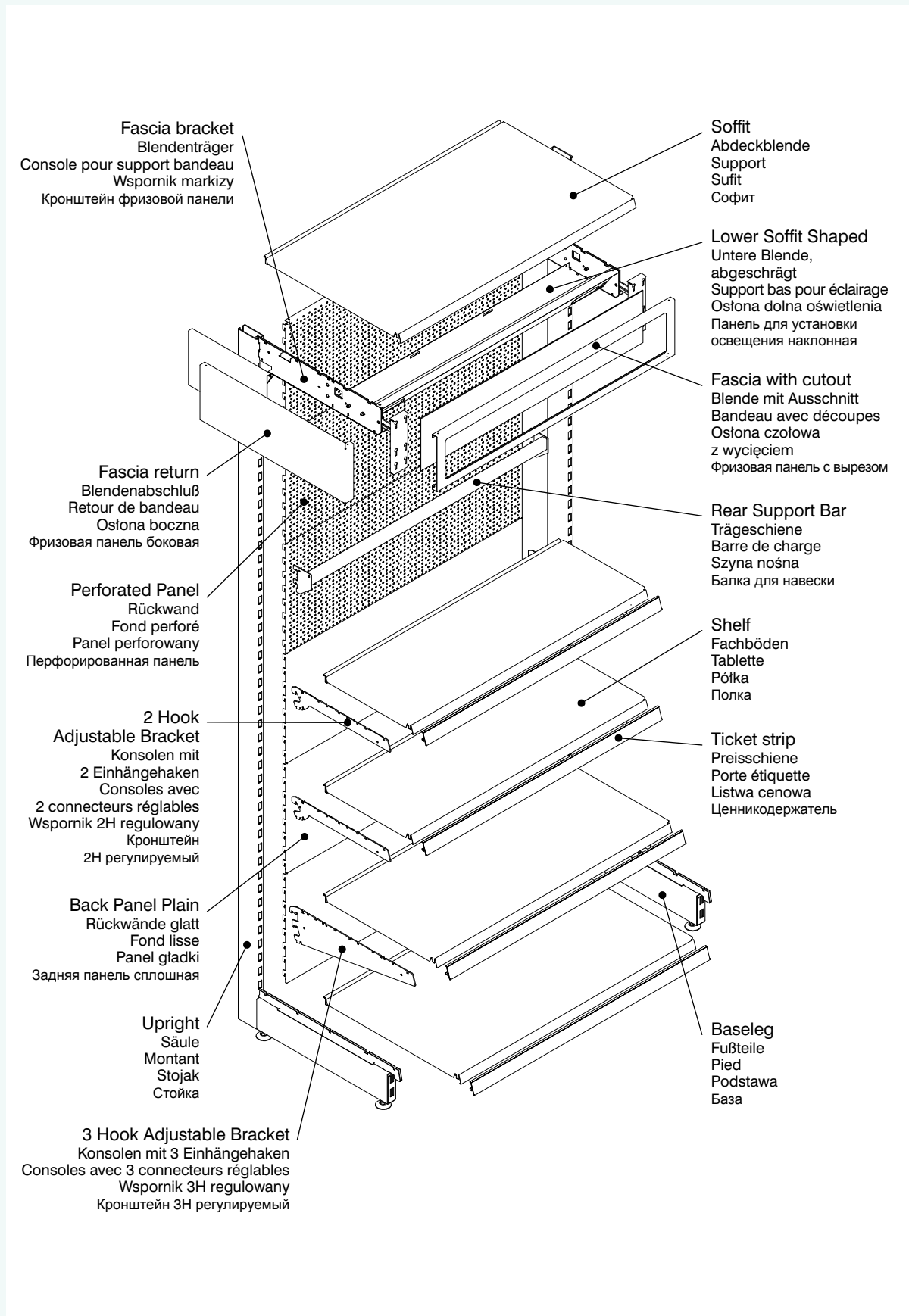
Europe



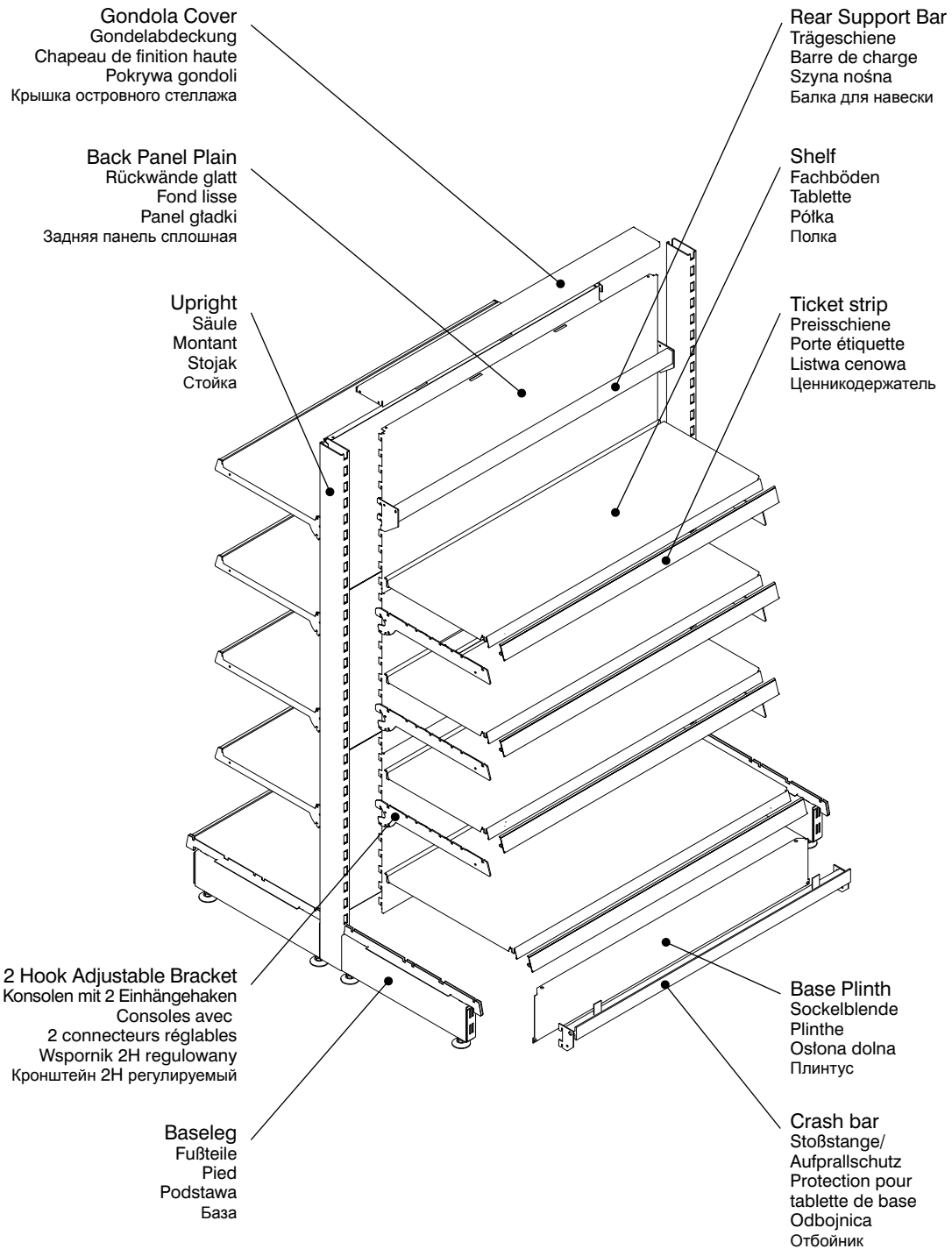
A Marmon Group/Berkshire Hathaway Company



Technical diagram



Technical diagram



Retail Space Solution

There are in the offer of the company Eden Europe special retail elements for the products display support, labour intensity and waste reducing, mobility of goods increasing and space management overall improving. Department Retail Space Solution products offer the solution for all food categories, retailers and brands. All offered product solutions are developed in order to provide maximum benefits to the customer. Special elements of department Retail Space Solution offer unique solution individually adapted for needs and special characteristics of particular customer. We are able in the frame of the whole our division to provide the production and supply not only these elements outside the Europe.

In seinem Sortiment bietet Eden Europe auch spezielle Einzelhandels Displays für eine effektive Verkaufsunterstützung, Abfallreduzierung, zur effizienteren Flächenbewirtschaftung (Space Management) zur Steigerung der Umschlagshäufigkeit sowie Materialien um die Mobilität von Verkaufsartikeln zu verbessern. Die Produkte unserer Abteilung Retail Space Solution bieten einen optimalen Ansatz für nahezu alle Lebensmittel-Kategorien, Einzelhändler wie auch Marken. Die angebotenen Produktlösungen wurden zur Nutzenoptimierung für den Endkunden entwickelt und tragen zur Absatzsteigerung im Markt bei. Retail Space Solution bietet individuelle Lösungen angepasst an die Ansprüche und Bedürfnisse des jeweiligen Kunden wann und wo Sie uns brauchen.

Eden Europe propose également des éléments spécifiques de vente au détail pour mettre en valeur la présentation des produits, faciliter le travail, et baisser la production des résidus. L'augmentation du turnover et le perfectionnement de la gestion de l'espace figurent également parmi les prestations proposées par Eden. Les produits du département de Retail Space Solution proposent une solution unique pour toutes les catégories d'aliments, tous les détaillants ainsi que toutes les marques. Toutes les solutions de produits sont développées dans le but d'apporter la qualité la plus optimale possible à notre clientèle. Les éléments spécifiques de notre département Retail Space Solution répondent aux besoins et aux demandes personnelles du client en question. Nous sommes en mesure d'assurer la production et la livraison de ces produits en Europe comme partout ailleurs.

Oferta spółki Eden Europe obejmuje również specjalne retail elementy wspierające ekspozycję produktów, obniżenie pracochłonności i ilości odpadów, zwiększenie sprzedaży oraz ogólne poprawienie spacemanagementu. Produkty z działu Retail Space Solution oferują rozwiązania dla wszystkich kategorii żywności, retailerów i marek. Wszystkie oferowane rozwiązania produktowe opracowano w celu zapewnienia możliwie maksymalnego efektu danemu klientowi. Specjalne elementy działu Retail Space Solution oferują wyjątkowe rozwiązania dostosowane indywidualnie do zapotrzebowania i specyfików danego klienta. W ramach naszego wydziału potrafimy zapewnić produkcję i dostarczenie nie tylko takich elementów również poza teren Europy.

Предложение общества Эден Юроп содержит также специальные рэтайл элементы для поддержки строительства продуктов, упрощения работы и понижения отбросов, повышения оборотов и общего улучшения спейсменеджмента. Продукты отделения Рэтайл Спейс Солюшн предлагают решения для всех категорий продуктов, рэтайлеров и марок. Все предлагаемые продуктовые решения разработанные с целью принести самую высокую пользу для заказчика. Специальные элементы отделения Рэтайл Спейс Солюшн предлагают исключительные решения индивидуально приспособленные требованиям и спецификам конкретного заказчика. В рамках всего нашего дивизиона мы способны обеспечить производство и постановку разных элементов и мимо Европы.

The entire Retail Space Solution department offer is available on the official websites

Das ganze Angebot der Abteilung Retail Space Solution ist zur Verfügung auf den offiziellen Webseiten

L'offre complète de notre département Retail Space Solution est disponible sur notre site officiel

Cała oferta działu Retail Space Solition dostępna jest na oficjalnych stronach internetowych

Целое предложение отделения Рэтайл Спейс Солюшн доступно на официальном сайте

www.retailspacesolutions.eu

Virtual reality

Company Eden Europe offers for the presentation of all product solutions needs of virtual reality or also through digital projection by means of special cinema screen. Customers can use both options for more detailed familiarization with the Eden products, with their different options and technical parameters, possibly as an additional service too for their own solution space management or merchandising. It is possible to get acquainted with digital projection personally directly in Adamov, appropriately by the means of virtual video conference. The digitization of the business environment elements allows customers to speed up significantly the whole process of prototyping.

Eden Europe bietet interaktive Präsentationsmöglichkeiten der im Programm befindlichen Produktlösungen mittels virtual reality oder durch digitale Projektion auf spezielle Kinoleinwände. Unsere Kunden können so Eden Produkte, ihre unterschiedlichen Anwendungsbereiche und technischen Parameter besser kennenlernen und zusätzlich ihre eigenen kundenspezifischen Lösungen für ein optimales Raummanagement und Merchandising integrieren. Selbstverständlich bieten wir Ihnen die Möglichkeit sich mit dieser Technologie direkt in unserem Werk in Adamov vertraut zu machen oder an einer virtuellen Videokonferenz teilzunehmen. Die Digitalisierung von Einrichtungselementen und -materialien ermöglicht einen virtuellen Rundgang durch einen neu gestalteten Markt um so den gesamten Prozess des Prototypings deutlich zu beschleunigen.

Eden Europe propose des moyens de "réalité virtuelle" ou encore une projection numérique à l'aide d'un écran de projection spécial pour la présentation des solutions de produits. Les clients peuvent s'en servir pour se familiariser avec les produits d'Eden, leurs variantes et leurs paramètres techniques. Ils peuvent les utiliser éventuellement en tant que service complémentaire lors de leur propre gestion de l'espace ou encore de la commercialisation des produits. Il est possible de faire une démonstration sur place à Adamov ou par l'intermédiaire d'une téléconférence. La numérisation des produits en milieu commercial permet aux clients d'accélérer tout le processus de réalisation de prototypes.

Do prezentacji wszystkich rozwiązań produktowych Eden Europe oferuje środki rzeczywistości wirtualnej czy też projekcję cyfrową za pośrednictwem specjalnego kina ekranu. Z obu opcji klienci mogą skorzystać w celu szczegółowego zapoznania się z produktami Eden, ich różnymi odmianami oraz parametrami technicznymi, ewentualnie również jako z usługą dodatkową przy rozwiązywaniu spacemanagementu czy merchandisingu. Z projekcją cyfrową można zapoznać się osobiście bezpośrednio w miejscowości Adamov, ewentualnie za pośrednictwem konferencji wirtualnej. Digitalizacja elementów środowiska biznesowego umożliwia klientowi wyraźne przyspieszenie całego procesu opracowywania prototypu.

Для презентации всех продуктовых решений Еден Юроп предлагает средства виртуальной реальности, или также дигитальную проекцию с помощью специального экрана. Заказчики могут использовать оба варианта для детального ознакомления с Еден продуктами, их разными вариантами и техническими параметрами, в случае необходимости также как дополнительную услугу при решении спейсменеджмента или мершандайзинга. С дигитальной проекцией можно познакомиться лично прямо в городе Адамов, или также с помощью виртуальной видеоконференции. Дигитализация элементов деловой среды дает заказчику возможность значительно ускорить целый процесс прототипизации.

Index

- EDEN 50
- EDEN 25
- BESPOKE FIXTURES
- TECHNICAL INFORMATION
- NOTES

eden 50



eden 50

eden 25

eden BESPOKE
PRODUCTS

TECHNICAL INFORMATION

NOTES

Uprights with H-slots

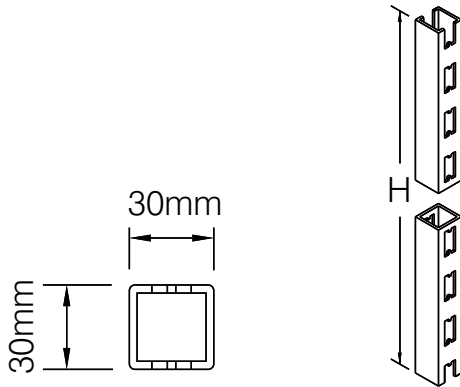
Säulen
Montants

Stojaki
Стойки

Upright 30x30 mm - H-slots on two sides

Säule 30x30 mm - H-lochung beidseitig
Montant 30x30 mm - avec perforations sur les 2 faces

Stojak 30x30 mm z dwustronną perforacją
Стойка 30x30 мм с двухсторонней перфорацией

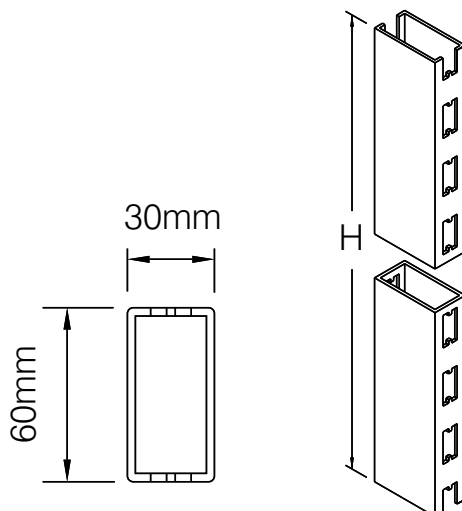


H (mm)	Part No
1610	0121020
1810	0121035
2010	0121050
2210	0121065
3010	0121100

Upright 60x30 mm - H-slots on two sides

Säule 60x30 mm - H-lochung beidseitig
Montant 60x30 mm - avec perforations sur les 2 faces

Stojak 60x30 mm z dwustronną perforacją
Стойка 60x30 мм с двухсторонней перфорацией



H (mm)	Part No
1210	0127030
1410	0127050
1610	0127070
1810	0127090
2010	0127100
2110	0127110
2210	0127120
2410	0127140
2610	0127160
3010	0127200

Uprights with H-slots

Säulen
Montants

Stojaki
Стойки

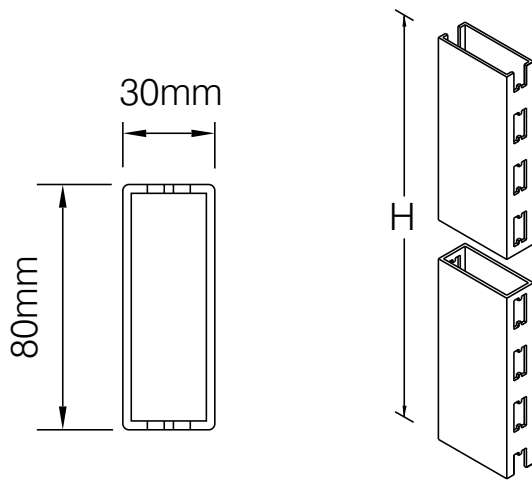
Upright 80x30 mm - H-slots on two sides

Säule 80x30 mm - H-lochung beidseitig

Montant 80x30 mm - avec perforations sur les 2 faces

Stojak 80x30 mm z dwustronną perforacją

Стойка 80x30 мм с двухсторонней перфорацией



H (mm)	Part No
1210	0127280
1410	0127300
1510	0127310
1610	0127320
1710	0127330
1810	0127340
2010	0127360
2110	0127370
2210	0127380
2410	0127400
2510	0127405
2610	0127410
2810	0127420
3010	0127440

Uprights with H-slots

Säulen
Montants

Stojaki
Стойки

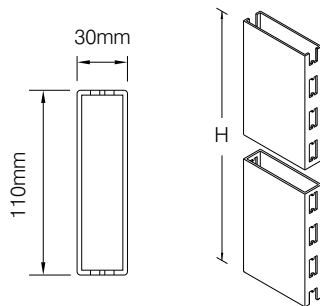
Upright 110x30 mm - H-slots on two sides

Säule 110x30 mm - H-lochung beidseitig

Stojak 110x30 mm z dwustronną perforacją

Montant 110x30 mm - avec perforations sur les 2 faces

Стойка 110x30 мм с двухсторонней перфорацией



H (mm)	Part No
1810	0127630
1910	0127640
2010	0127650
2110	0127660
2210	0127670
2410	0127690
3010	0127750

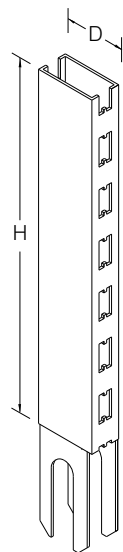
Upright Extension - H-slots on two sides

Säulenverlängerung H-lochung beidseitig

Przedłużka stojaka z dwustronną perforacją

Eclisse de Montant - avec perforations sur les 2 faces

Надставка стойки с двухсторонней перфорацией



for uprights 60x30 (D=60 mm):
für Säulen 60x30: do stojaków 60x30:
pour montants en 60x30: для стоек 60x30:

H (mm)	Part No
100	0131020
200	0131030
400	0131050

for uprights 80x30 (D=80 mm):
für Säulen 80x30: do stojaków 80x30:
pour montants en 80x30: для стоек 80x30:

H (mm)	Part No
100	0131120
200	0131130
300	0131140
400	0131150
600	0131170
1000	0131190

N.B. Standard upright extensions are only for increasing the back panel height, not for supporting shelves.
Other lengths available on request.

Achtung: Säulenverlängerungen sind nur zur Erhöhung der Rückwände ausgelegt und können keine Regalbodenlasten aufnehmen. Andere Längen auf Anfrage.

NB: Les éclisses de montants permettent uniquement de prolonger le fond tôle mais ne peuvent recevoir de tablettes. Autres longueurs disponibles sur demande.

UWAGA: Przedłużki stojaków przeznaczone są jedynie do podwyższenia ścianek tylnych, nie zalecamy montowania na nich półek. Inne długości dostępne na zapytanie.

ПРИМЕЧАНИЕ: Надставки стоек являются исключительно элементом удлинения задних стенок, монтировать на них полки не рекомендуется. Надставки другой длины изготавливаются по индивидуальному заказу.

for uprights 110x30 (D=110 mm):
für Säulen 110x30: do stojaków 110x30:
pour montants en 110x30: для стоек 110x30:

H (mm)	Part No
200	0131240
400	0131260
1000	0131332

Uprights with H-slots

Säulen
Montants

Stojaki
Стойки

Upright 30x30 mm for gondola end

Säule 30x30 für Gondelende
Montant 30X30 pour tête de gondole

Stojak 30x30 mm - zakończenie gondoli
Торцевая стойка островного стеллажа 30x30

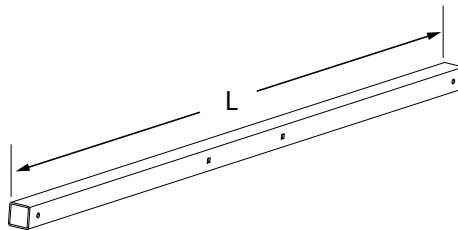


H (mm)	Part No
1410	0570010
1610	0570020
1810	0570030

Connection bar for gondola end

Verbindungsträger für Gondelende
Entretoise pour tête de gondole

Złącze stojaków do zakończenia gondoli
Соединительная балка торцевого стеллажа

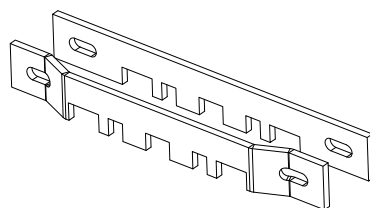


L (mm)	Part No
1000	0580020
1250	0580030

Fixings for gondola end

Befestigungskit für Gondelende
Fixations pour tête de gondole

Мосowanie do zakończenia gondoli
Крепеж для торцевого стеллажа



Part No
0580041

Delivered in sets
Lieferung erfolgt in "Sets"
Livrées en set de 2 pcs.
Dostarczane w kompletach
Поставляется в комплекте

Accessories for Uprights

Zubehör für Säulen
Accessoires pour Montants

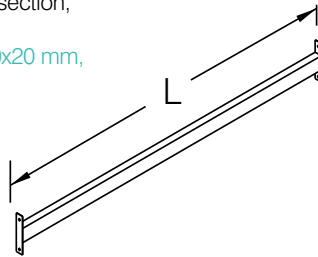
Akcesoria do stojaków
Аксессуары для стоек

Tie Bar

Verbindungsteil
Entretoise

Stężenie
Соединительная балка

To fit between uprights, 30x20 mm section, includes fixings
Passend zwischen Säulen Profil, 30x20 mm, inkl. Schraubenset
Se fixe entre 2 montants en section de 30x20 mm, Visserie incluse
Do łączenia stojaków, profil 30x20 mm
Для соединения стоек, Профиль 30x20 мм

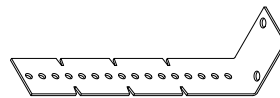


L (mm)	Part No
635	S1086
970	S1087
1220	S1088
1303	S1089

Wall fix bracket

Wandbesfestigungswinkel
Équerre pour fixation murale

Uchwyt ścienny
Уголок для крепления стеллажа к стене



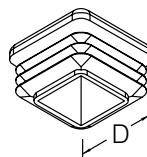
L (mm)	Part No
300	0195100

Top Caps

Endkappe
Embouts

Zatyczka stojaka
Заглушка для стойки

Plastic
Kunststoff
Plastique
Plastik
Пластмасса



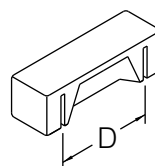
D (mm)	Part No
30x30	0195030

Top Caps

Endkappe
Embouts

Zatyczka stojaka
Заглушка для стойки

Plastic
Kunststoff
Plastique
Plastik
Пластмасса



D (mm)	Part No
60	0195000
80	0195010

Delivered in pairs
Paar
Livré par paire
Dostarczane w parach
Поставляются в комплекте из 2 штук

Accessories for Uprights

Zubehör für Säulen
Accessoires pour Montants

Akcesoria do stojaków
Аксессуары для стоек

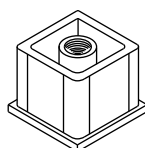
Tube Insert 30x30 mm

Rohreinsatz 30x30 mm
Embout fileté 30x30 mm

Wkładka do stojaka 30x30 mm
Вкладыш для стойки 30x30 мм

M10 diecast
Gewinde M10
Filetage M10
Z gwintem M10
Винт M10

Part No
0195050



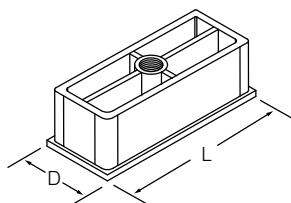
Tube Insert

Rohreinsatz
Vérin

Wkładka do stojaka
Вкладыш для стойки

M10 diecast
Gewinde M10
Filetage M10
Z gwintem M10
Винт M10

L x D (mm)	Part No
60x30	0195060
80x30	0195070



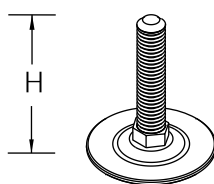
Adjustable Foot M10

Verstellbarer Fußteller, M10
Vérin réglable M10

Stopka M10
Ножка M10

Adjustment range: 70 mm
Verstellbereich: 70 mm
Hauteur de réglage: 70 mm
Regulacja wysokości do 70 mm
Высота ножки регулируется до 70 мм

H (mm)	Part No
70	0195097



Baselegs and Plinths

Fußteile und Sockelblenden
Pieds et Plinthes

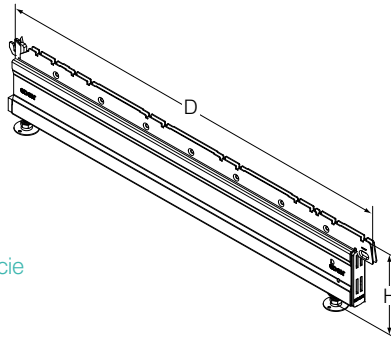
Podstawy i osłony dolne
Базы и плинтусы

Baseleg H160 mm

Fußteile H160 mm
Pied H160 mm

Podstawa H160 mm
База H160 мм

Includes Two Adjustable Feet
Mit 2 ausrichtbaren Fußstellern
Fourni avec 2 vérins réglables
2 regulowane stopki w komplecie
2 регулируемые ножки
в комплекте

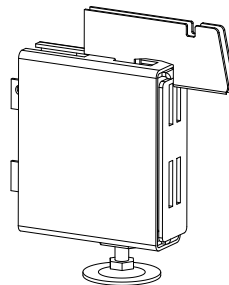


D (mm)	Part No
200	0203120
300	020313N
370	020314N
470	020315N
570	020317N
670	020319N
770	0203200

Baseleg Extension H160 mm

Fussteil-Verlängerung H160 mm
Extension du pied H160 mm

Przedłużka podstawy H160 mm
Расширение базы H160 мм



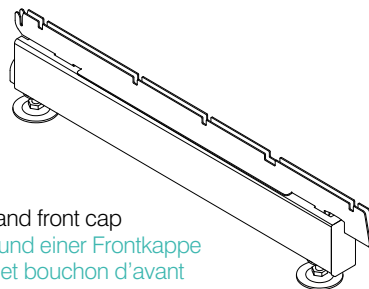
D (mm)	Part No
100	1942500

Baseleg Low Level H80 mm

Fußteil Version Niedrig H80 mm
Pied surbaissé H80 mm

Podstawa niska H80 mm
Низкая база H80 мм

Includes Two Adjustable Feet and front cap
Mit 2 ausrichtbaren Fußstellern und einer Frontkappe
Fourni avec 2 vérins réglables et bouchon d'avant
2 regulowane stopki oraz plastikowa zaślepka w komplecie
2 регулируемые ножки и передняя заглушка в комплекте



D (mm)	Part No
300	0202130
370	0202140
470	0202150
570	0202160

Baselegs and Plinths

Fußteile und Sockelblenden
Pieds et Plinthes

Podstawy i osłony dolne
Базы и плинтусы

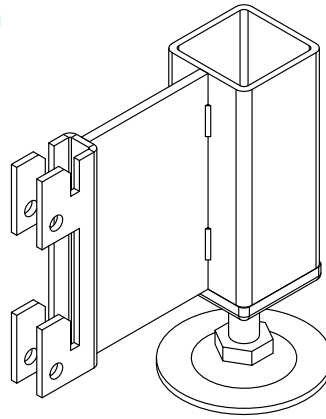
Rear Baseleg

Rückwärtige Fußstütze für einseitige Säule
Pied arrière de stabilité

Podstawa tylna
Тыльный стабилизатор устойчивости

To support single-sided shelving from the back side
Für eine zusätzliche rückwärtige Stabilisierung
einseitiger Regal-Systeme
Pour stabiliser un meuble simple face par l'arrière
Do stabilizacji jednostronnych regałów od tyłu
Для поддержки одностронного стеллажа
с тыльной стороны

Part No
S1032



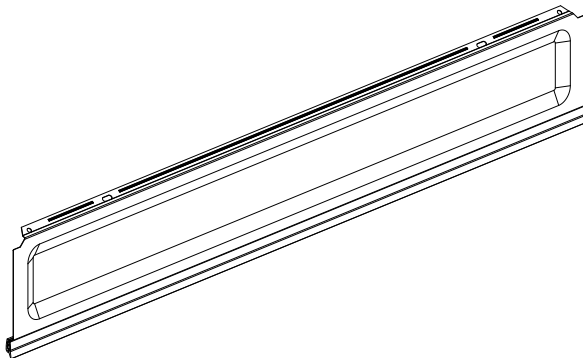
Base Plinth H160 mm

Sockelblende H160 mm
Plinthe H160 mm

Oslona dolna H160 mm
Плинтус H160 мм

With rubber trim
Unterseite mit Gummiprofil
Avec joint en caoutchouc
Z gumową uszczelką
С резиновым уплотнением

L (mm)	Part No
665	PDV38
1000	PDV40
1250	PDV41
1333	PDV42



Baselegs and Plinths

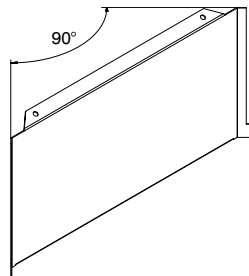
Fußteile und Sockelblenden
Pieds et Plinthes

Podstawy i osłony dolne
Базы и плинтусы

Internal Corner Plinth 90°

Sockelblende für Innen-Ecke 90°
Plinthe d'angle intérieur 90°

Ostona dolna do narożnika wewnętrznego 90°
Плинтус угловой внутренний, 90°

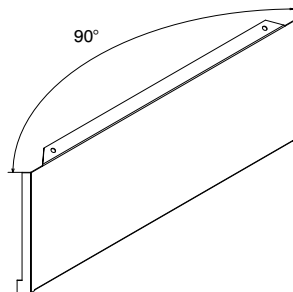


D (mm)	Part No
D370	PDI33
D470	PDC04
D570	PDC05

External Corner Plinth 90°

Sockelblende für Außen-Ecke 90°
Plinthe d'angle extérieur 90°

Ostona dolna do narożnika zewnętrznego 90°
Плинтус угловой внешний, 90°

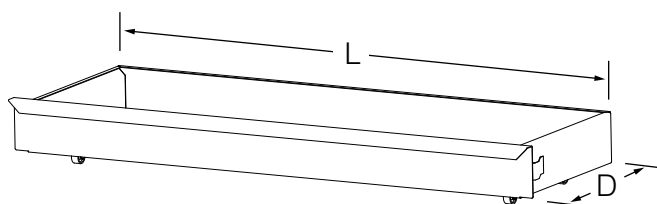


D (mm)	Part No
D370	0208240
D470	0208250
D570	0208260

Base drawer H160 mm

Sockelschubladen H160mm
Tiroir entre pied

Szuflada H160 mm
Выдвижной поддон



L x D (mm)	Part No
L1000 D370	S1003
L1000 D470	S1016
L1250 D370	S1051
L1250 D470	S1052

Brackets

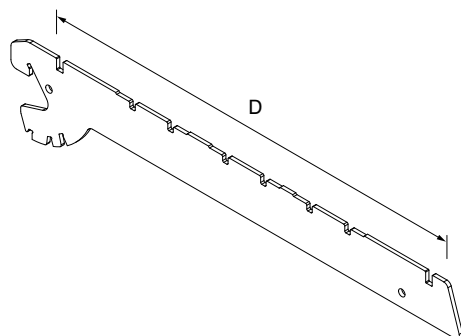
Konsolen
Consoles

Wsporniki
Кронштейны

2 Hook Adjustable Bracket

Konsolen mit 2 Einhängehaken, verstellbar
Consoles avec 2 connecteurs réglables

Wspornik 2H regulowany
Кронштейн 2H регулируемый



D (mm)	Part No
200	0270110
250	0270120
300	0270130
370	0270140
470	0270150

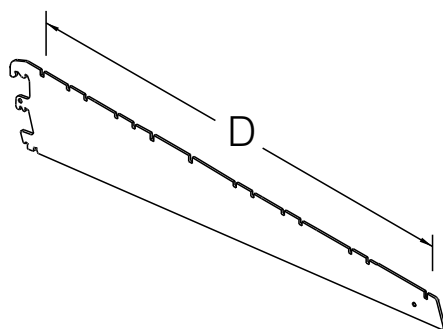
Angles: 0°, 20°, 35°
Winkelung: 0°, 20°, 35°
Angles: 0°, 20°, 35°
Kąt nachylenia: 0°, 20°, 35°
Угол наклона: 0°, 20°, 35°

Delivered in pairs
Liefermenge – Paar
Livrée par paire
Dostarczane w parach
Поставляются в комплекте из 2 штук

3 Hook Adjustable Bracket

Konsolen mit 3 Einhängehaken, verstellbar
Consoles avec 3 connecteurs réglables

Wspornik 3H regulowany
Кронштейн 3H регулируемый



D (mm)	Part No
370	0270180
470	0270190
570	0270210
670	0270230

Angles: 0°, 10°, 20°
Winkelung: 0°, 10°, 20°
Angles: 0°, 10°, 20°
Kąt nachylenia: 0°, 10°, 20°
Угол наклона: 0°, 10°, 20°

Delivered in pairs
Liefermenge – Paar
Livrée par paire
Dostarczane w parach
Поставляются в комплекте из 2 штук

Brackets

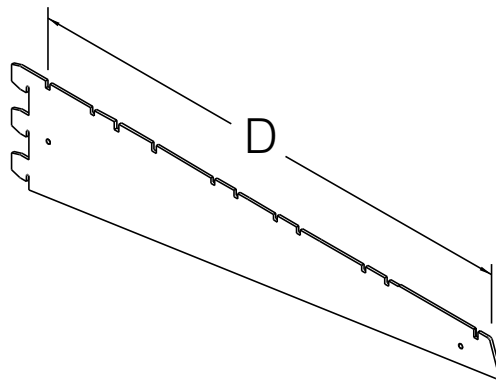
Konsolen
Consoles

Wsporniki
Кронштейны

3 Hook Non-adjustable Bracket – heavy-duty

Konsolen Extra Schwere Ausführung mit 3 Einhängenhaken
Consoles avec 3 connecteurs fixes – charge semi lourde

Wspornik 3H bez regulacji – wzmocniony
Кронштейн 3H фиксированный – усиленный



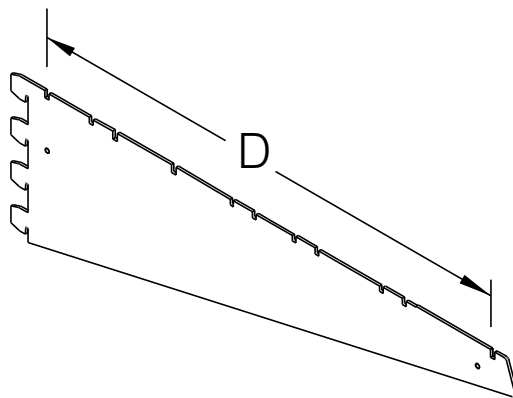
D (mm)	Part No
470	0270280
570	0270290
670	0270300

Delivered in pairs
Liefermenge – Paar
Livrée par paire
Dostarczane w parach
Поставляются в комплекте из 2 штук

4 Hook Non-adjustable Bracket – extra heavy-duty

Konsolen Extra Schwere Ausführung mit 4 Einhängenhaken
Consoles avec 4 connecteurs fixes – charge lourde

Wspornik 4H bez regulacji – super mocny
Кронштейн 4H фиксированный – сверхусиленный



D (mm)	Part No
570	0270350
670	0270360
770	0270370

Delivered in pairs
Liefermenge – Paar
Livrée par paire
Dostarczane w parach
Поставляются в комплекте из 2 штук

Brackets

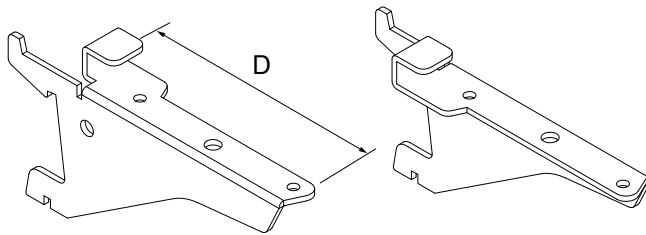
Konsolen
Consoles

Wsporniki
Кронштейны

UNI Bracket for glass shelves

Konsolen für Glasböden
Console universelle pour tablette bois et verre

Uniwersalny wspornik do półek szklanych
Универсальный кронштейн для стеклянных полок



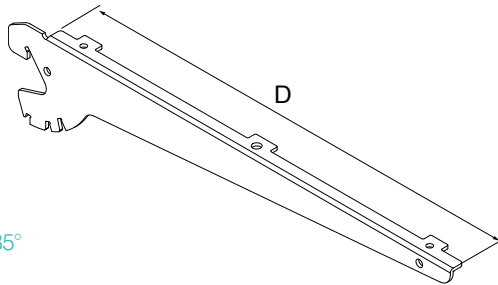
D (mm)	Part No
D115 8 mm glass	PDJ62
D115 10 mm glass	PDH26

Delivered in pairs
Liefermenge – Paar
Livrée par paire
Dostarczane w parach
Поставляются в комплекте из 2 штук

Brackets for Wood and Glass Shelves

Konsolen für Holz & Glas Fachboden
Console pour tablette bois et verre

Wspornik do półek drewnianych i szklanych
Кронштейн для деревянных и стеклянных полок



Angles: 0°, 20°, 35°
Winkelung: 0°, 20°, 35°
Angles: 0°, 20°, 35°
Kąt nachylenia: 0°, 20°, 35°
Угол наклона: 0°, 20°, 35°

D (mm)	Part No
170	0280110
270	0280120
370	0280130
470	0280140

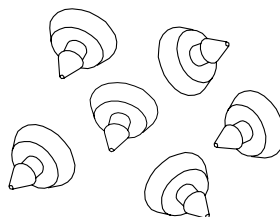
Delivered in pairs
Liefermenge – Paar
Livrée par paire
Dostarczane w parach
Поставляются в комплекте из 2 штук

PVC Caps for Glass Shelves

Glasauflage für Winkelkonsolen
Supports PVC pour tablettes verre

Przyssawki do półek szklanych
Присоски для стеклянных полок

100 per pack
100 Stück pro Verpackung
Lot de 100 pcs
Pakowane po 100 szt.
Упаковка по 100 шт.



Part No
0195150

Back Panels

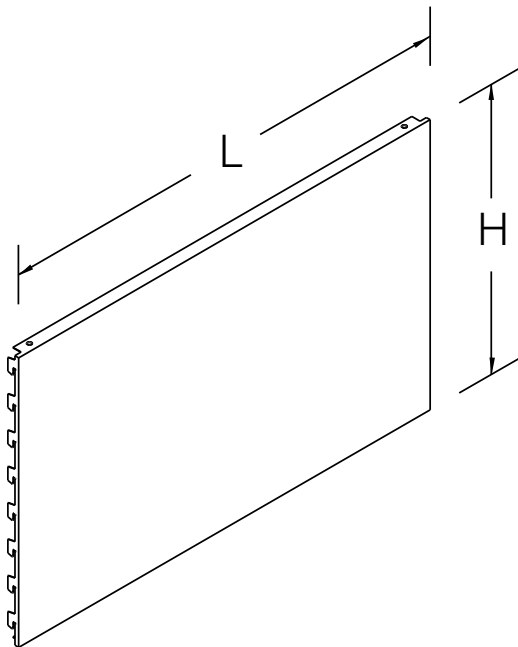
Rückwände
Fonds Tôle

Panele
Панели

Back Panel Plain

Rückwände glatt
Fond lisse

Panel gładki
Задняя панель сплошная



L x H (mm)	Part No
L665 H100	0301060
L665 H200	0301070
L665 H300	0301080
L665 H400	0301090
L665 H500	0301100
L1000 H100	0301180
L1000 H200	0301190
L1000 H300	0301200
L1000 H400	0301210
L1000 H500	0301220
L1250 H100	0301240
L1250 H200	0301250
L1250 H300	0301260
L1250 H400	0301270
L1250 H500	0301280
L1333 H100	0301300
L1333 H200	0301310
L1333 H300	0301320
L1333 H400	0301330
L1333 H500	0301340

Back panels L665 can also be used for internal corner 90°

Rückwand L665 kann auch genutzt werden bei 90° Innen-Ecklösungen

Fond lisse L665 peut être utilisé également pour installer le coin d'angle intérieur 90°

Panele L665 mogą także być zastosowane do narożnika wewnętrznego 90°

Задние панели L665 могут также использоваться для углового внутреннего стеллажа 90°

Back Panels

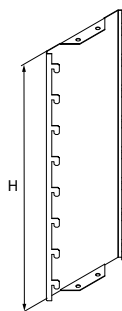
Rückwände
Fonds Tôle

Panele
Панели

External corner back panel 90°

Rückwand für Eckverbindung
Fond lisse d'angle extérieur 90°

Panel do narożnika zewnętrznego 90°
Задняя панель для внешнего углового стеллажа 90°

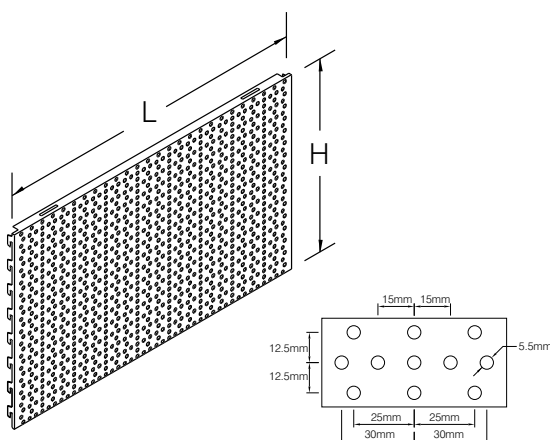


H (mm)	Part No
H400	0324120
H500	0324130

Perforated Panel – Round holes

Rückwand – Rundloch
Fond perforé – Trous cylindriques

Panel perforowany – typ RL
Перфорированная панель – тип RL



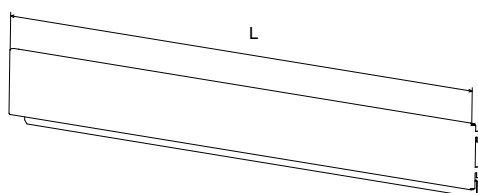
L x H (mm)	Part No
L665 H400	0339120
L1000 H400	0339130
L1250 H400	0339140
L1333 H400	0339150

Other heights available upon request
Weitere Höhen sind möglich – auf Anfrage
Autres hauteurs disponibles sur demande
Inne wysokości dostępne na żądanie
Другие высоты доступны по заказу

Slat panel

Rückwand panele
Fond lame

Ścianka tylna panelowa
Задняя панель - рейка с продольным пазом



L x H (mm)	Part No
L665 H100	PDH92
L1000 H100	PDH93
L1250 H100	PDH94
L1333 H100	PDH95

Accessories for Back Panels

Zubehör für Rückwände
Fonds Tôle et accessoires

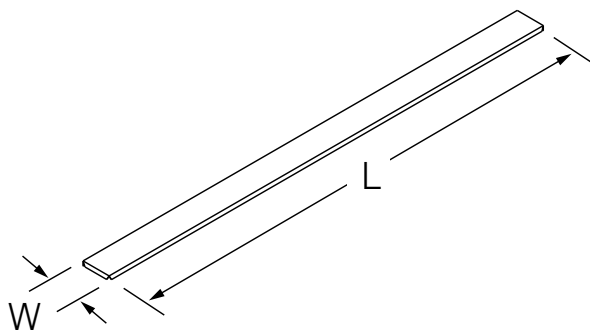
Panele i akcesoria
Панели и аксессуары

Gondola Cover

Gondelabdeckung
Chapeau de finition haute

Покрыва gondoli
Крышка островного стеллажа

Centre to Centre
Von Mitte zu Mitte der Säule
Axe à axe
W osiach stojaków
От середины до середины стойки



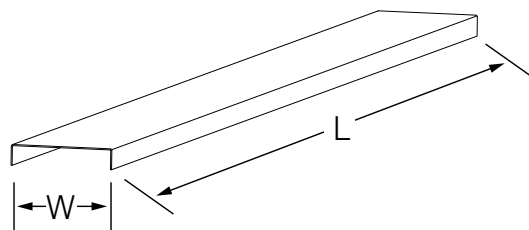
L x W (mm)	Part No
L665 W60	0350110
L1000 W60	0350130
L1250 W60	0350140
L1333 W60	0350150
L665 W80	0350180
L1000 W80	0350200
L1250 W80	0350210
L1333 W80	0350220

Back Panel Cover

Rückwandabdeckung
Tôle de finition haute

Покрыва paneli
Покрытие задней панели

Between the uprights
Zwischen Säulen
Entre Montants
Pomiędzy stojakami
Между стойками



L x W (mm)	Part No
L635 W60	0344600
L970 W60	0344700
L1220 W60	0344800
L1303 W60	0344900
L635 W80	0345000
L970 W80	0345100
L1220 W80	0345200
L1303 W80	0345300

Accessories for Back Panels

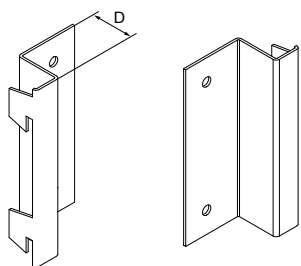
Zubehör für Rückwände
Fonds Tôle et accessoires

Panele i akcesoria
Панели и аксессуары

Clips for wood back panels

Adapter für Holzrückwände
Clavette de fixation pour fond bois

Uchwyt do paneli drewnianych
Уголок для крепления деревянной задней панели



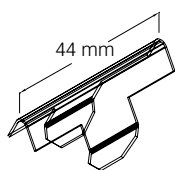
D (mm)	Part No
18mm	PDH28

Delivered in pairs
Liefermenge – Paar
Livrée par paire
Dostarczane w parach
Поставляются в комплекте из 2 штук

Back Panel Safeguard Clip

Rückwandsicherung
Clavette de sécurité pour fonds tôle

Klips zabezpieczający do paneli
Защитная клипса задней панели

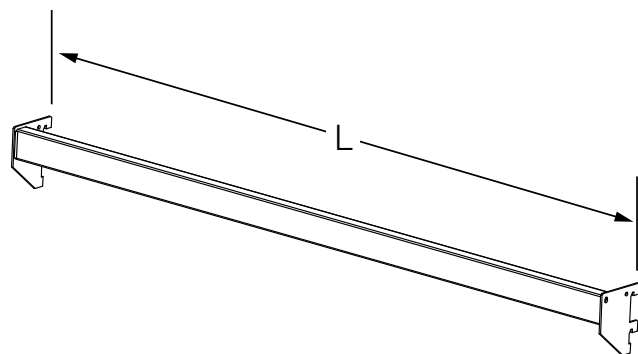


Part No
0344100

Rear Support Bar 40x20 mm

Trageschiene 40x20 mm
Barre de charge 40x20 mm

Szyba nośna 40x20 mm
Балка для навески 40x20 мм



L (mm)	Part No
L665	S1024
L1000	S1009
L1250	S1010
L1333	S1023

Accessories for Back Panels

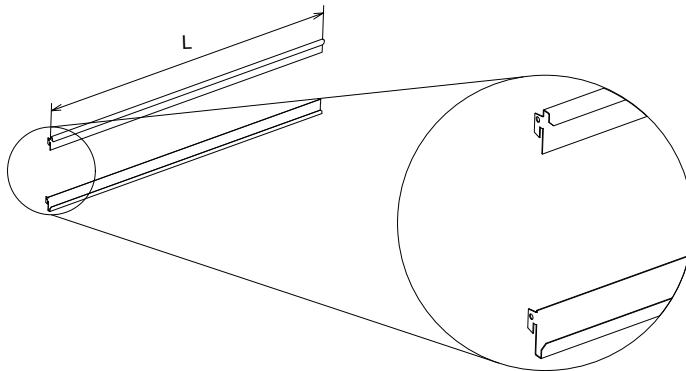
Zubehör für Rückwände
Fonds Tôle et accessoires

Panele i akcesoria
Панели и аксессуары

Mirror Holder

Spiegelhalter
Support miroir

Uchwyt lustra
Держатель зеркала



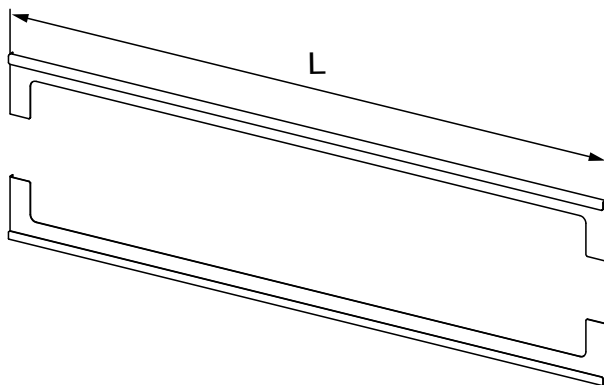
L (mm)	Part No
L665	0360100
L1000	0360110
L1250	0360120
L1333	0360130

Delivered in pairs
Liefermenge – Paar
Livré par paire
Dostarczane w parach
Поставляются в комплекте из 2 штук

Graphic holder

Schilderhalter (2-teilig)
Support affiche

Uchwyt grafiki
Держатель для рекламы



L (mm)	Part No
L665	S1388
L1000	S1050
L1250	S1390
L1333	S1391

Delivered in pairs
Liefermenge – Paar
Livré par paire
Dostarczane w parach
Поставляются в комплекте из 2 штук

Shelves

Fachböden
Tablettes

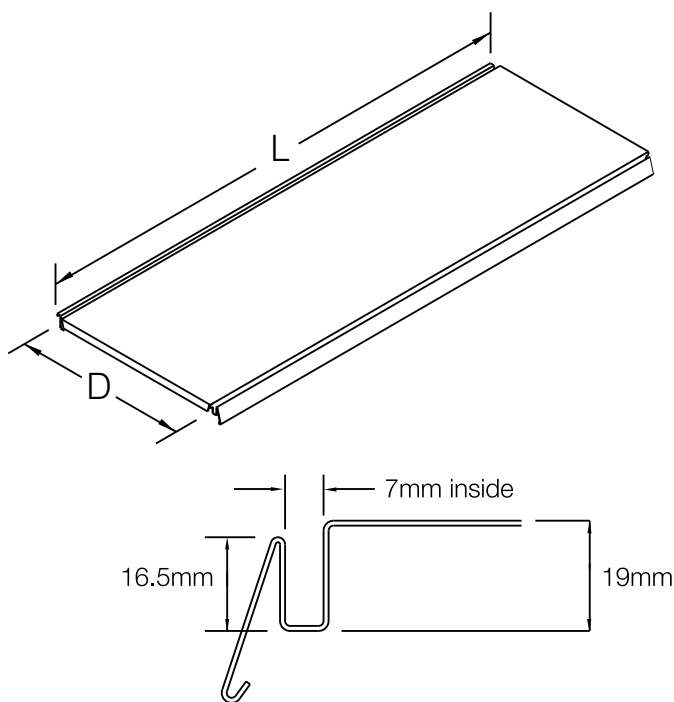
Półki
Полки

Shelf

Fachböden
Tablette

Półka
Полка

With front and back groove
Mit Vorder - und Hinternut
Avec rainures en face avant et arrière
Z przednim i tylnym rowkiem
С фронтальным и тыльным пазом



L x D (mm)	Part No
L665 D200	0421130
L665 D250	0421150
L665 D300	0421170
L665 D370	0421180
L665 D470	0421190
L665 D570	0421200
L665 D670	0421210
L665 D770	0421220
L1000 D200	0421350
L1000 D250	0421370
L1000 D300	0421390
L1000 D370	0421400
L1000 D470	0421410
L1000 D570	0421420
L1000 D670	0421440
L1000 D770	0421460
L1250 D200	0421500
L1250 D250	0421520
L1250 D300	0421540
L1250 D370	0421550
L1250 D470	0421560
L1250 D570	0421570
L1250 D670	0421590
L1250 D770	0421610
L1333 D200	0421640
L1333 D300	0421680
L1333 D370	0421690
L1333 D470	0421710
L1333 D570	0421730
L1333 D670	0421750
L1333 D770	0421770

NB: merchandising depth is 10mm less than given depth dimension
Achtung: Die nutzbare Tiefe ist 10mm geringer als die Nenntiefe
NB: La profondeur utilisable est la profondeur de la tablette moins 10mm
Uwaga: powierzchnia użytkowa półki jest o 10 mm mniejsza od podanej głębokości.
Примечание: полезная поверхность полки на 10 мм меньше указанной глубины.

Shelves

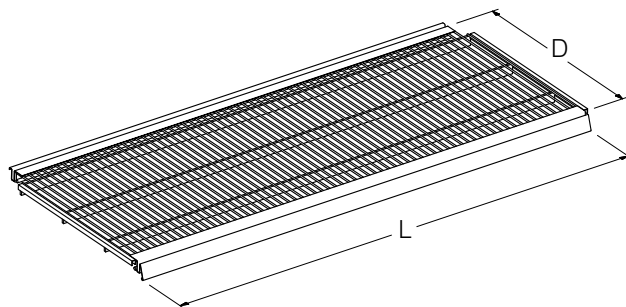
Fachböden
Tablettes

Półki
Полки

Wire shelf

Draht Fachboden
Tablette fil

Półka z drutu
Полка из проволоки

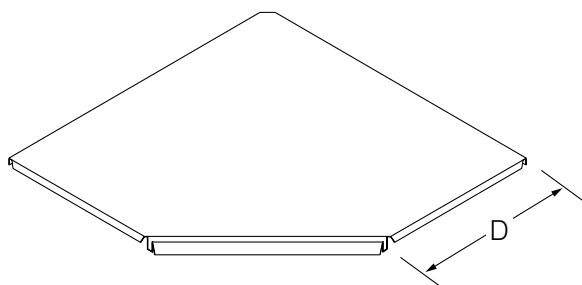


L x D (mm)	Part No
L665 D370	WS00637
L665 D470	WS00647
L665 D570	WS00657
L665 D670	WS00667
L1000 D370	WS01037
L1000 D470	WS01047
L1000 D570	WS01057
L1000 D670	WS01067
L1250 D370	WS01237
L1250 D470	WS01247
L1250 D570	WS01257
L1250 D670	WS01267
L1333 D370	WS01337
L1333 D470	WS01347
L1333 D570	WS01357
L1333 D670	WS01367

Internal Corner Shelf 90°

Fachböden Innenecke 90°
Tablette d'angle intérieur 90°

Półka narożna wewnętrzna 90°
Полка угловая внутренняя 90°



D (mm)	Part No
370	0423040
470	0423050
570	0423060

Requires using 1.5 pairs of brackets

Notwendige Anforderung für diese Lösung sind 1,5 Paar Konsolen
L'installation de la tablette nécessite 1.5 paires des consoles

Wymaga zastosowania 1,5 pary wsporników
Необходимо использовать 1,5 пары кронштейнов

Shelves

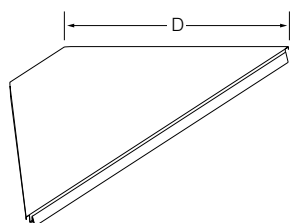
Fachböden
Tablettes

Półki
Полки

External Corner Shelf 90°

Fachböden Außenecke 90°
Tablette d'angle extérieur 90°

Półka narożna zewnętrzna 90°
Полка угловая внешняя 90°

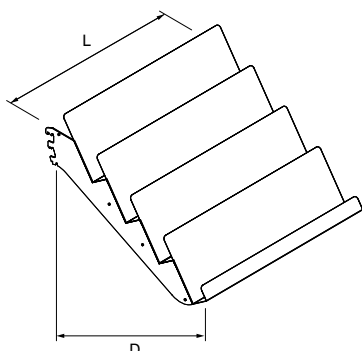


D (mm)	Part No
370	0423170
470	0423180
570	0423190

Magazine shelf

Zeitschrifteneinsatz
Tablette pour magazines

Półka na czasopisma
Полка для журналов

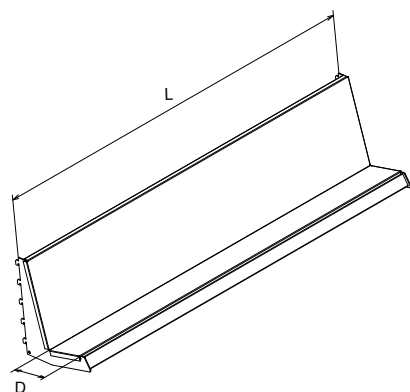


Size/Type	Part no.
L1000 1-st D230	0563010
L1000 2-st D370	0563040
L1000 3-st D510	0563070
L1000 4-st D650	0563100
L1250 1-st D230	0563020
L1250 2-st D370	0563050
L1250 3-st D510	0563080
L1250 4-st D650	0563110

Book shelf

Bücher-Fachboden
Étagère pour livres

Półka na książki
Полка для книг



L x D (mm)	Part No
L665 D100	S1355
L1000 D100	S1259
L1250 D100	S1393
L1333 D100	S1260
L665 D200	S1347
L1000 D200	S1266
L1250 D200	S1395
L1333 D200	S1267

Accessories for shelves

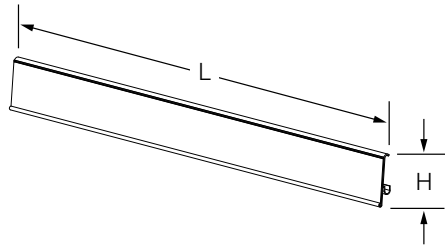
Zubehör für Fachboden
Accessoires pour tablettes

Aksesoria do półek
Аксесуары для полок

Ticket strip

Preisschiene
Porte étiquette

Listwa cenowa
Ценникодержатель

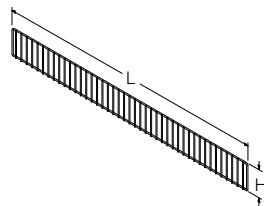


L x H (mm)	Part No
L665 H39	1000025
L1000 H39	1000024
L1250 H39	1000023
L1333 H39	1000022

Wire riser

Frontgitter
Butée en fil

Ogranicznik półki
Решетчатый ограничитель полки передний

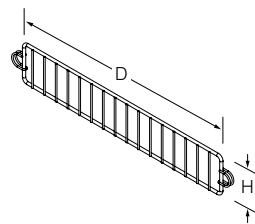


L x H (mm)	Part No
L665 H95	0641100
L1000 H95	0641200
L1250 H95	0641300
L1333 H95	0641350

Wire divider

Trenngitter
Séparateur en fil

Przegroda półki
Решетчатый ограничитель полки боковой

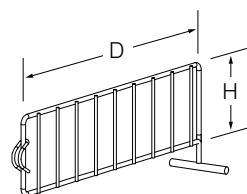


D x H (mm)	Part No
D300 H75	0646100
D370 H75	0646200
D470 H75	0646300
D570 H75	0646400

Wire divider T

Trenngitter T
Séparateur en fil T

Przegroda półki T
Решетчатый ограничитель полки боковой T



D x H (mm)	Part No
D300 H75	S646100
D370 H75	S646200
D470 H75	S646300
D570 H75	S646400

Canopy

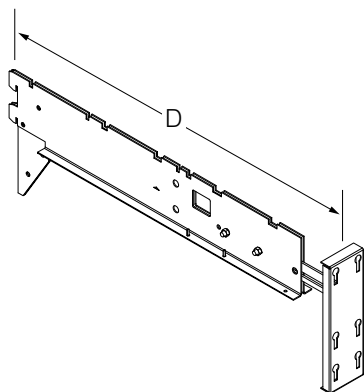
Blenden
Fronton

Zadaszenie
Фриз

Fascia bracket

Blendenträger
Console pour support bandeau

Wspornik markizy
Кронштейн фризовой панели

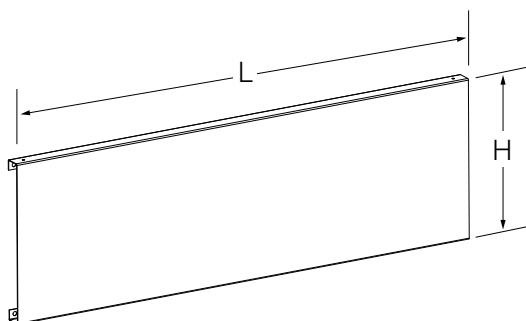


D (mm)	Part No
D430-490	S1149
D530-590	S1128

Fascia

Blende
Bandeau

Oslona czołowa
Фризная панель передняя

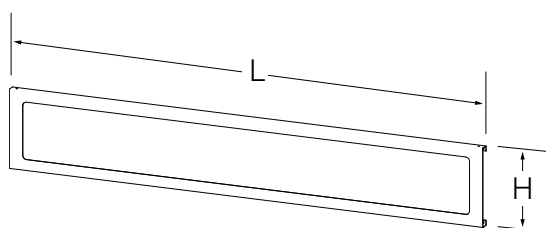


L x H (mm)	Part No
L665 H200	0513010
L1000 H200	0513020
L1250 H200	0513030
L1333 H200	0513040

Fascia with cutout

Blende mit Ausschnitt
Bandeau avec découpes

Oslona czołowa z wycięciem
Фризная панель с вырезом



L x H (mm)	Part No
L665 H200	0514010
L1000 H200	0514020
L1250 H200	0514030
L1333 H200	0514040

Canopy

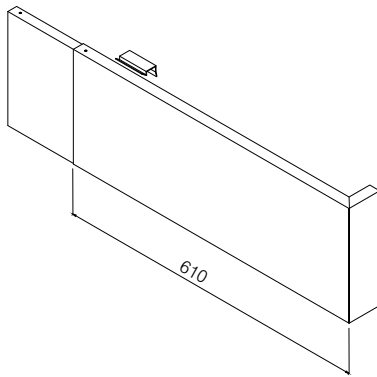
Blenden
Fronton

Zadaszenie
Фриз

Fascia return

Blendenabschluß
Retour de bandeau

Ostona boczna
Фризовая панель боковая

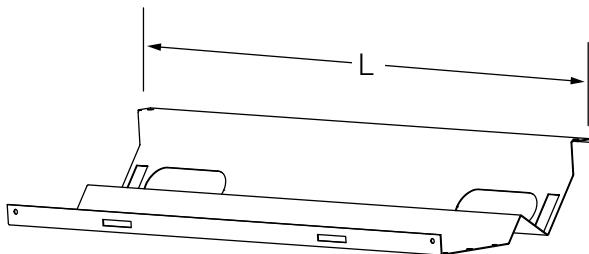


D (mm)	Part No
610-760	0541010

Lower Soffit Shaped

Untere Blende, abgeschrägt
Support bas pour éclairage

Ostona dolna oświetlenia
Панель для установки освещения наклонная

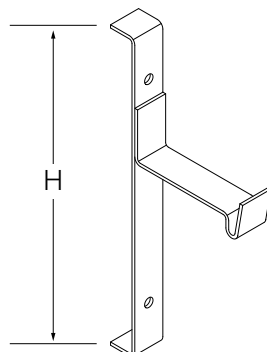


L (mm)	Part No
665	0554010
1000	0554020
1250	0554030
1333	0554040

Light Fitting Holder

Beleuchtungshalter für Blende
Support adapté pour éclairage

Uchwyt świetlówki
Держатель светильников



H (mm)	Part No
200	0541020

Canopy

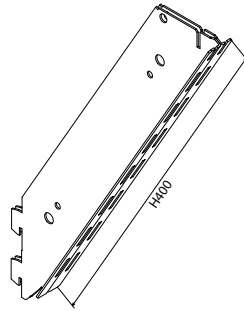
Blenden
Fronton

Zadaszenie
Фриз

Sloping arm

Träger, schräg geneigt
Support incliné graphique

Uchwyt skośny
Уголок наклонный для крепления рекламы

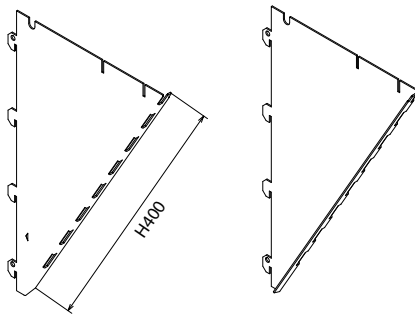


H (mm)	Part No
H400	0557000

End plates

Endblenden mit Schrägneigung
Fonds latérales pour support incliné

Panel boczny do uchwytu ukośnego
Панель боковая к уголку наклонному



H (mm)	Part No
H400	0557010

Heavy-duty shelving

Schwerlastregale
Bâti rack

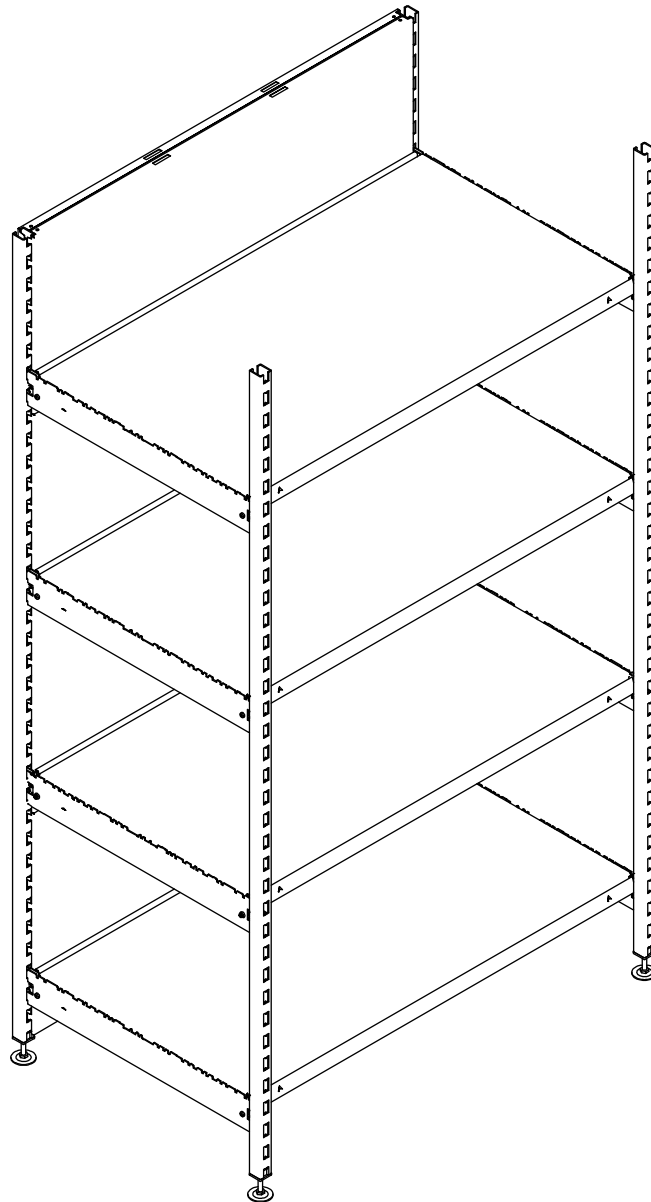
Regały wzmocnione
Усиленные стеллажи

Heavy-duty System

Schwerlastregale
Bâti rack

Regały wzmocnione
Усиленные стеллажи

Uses standard shelves
Wird mit standard Fachböden benutzt
Utilisation avec tablettes standard
Z wykorzystaniem półek standardowych
Со стандартными полками



Heavy-duty shelving

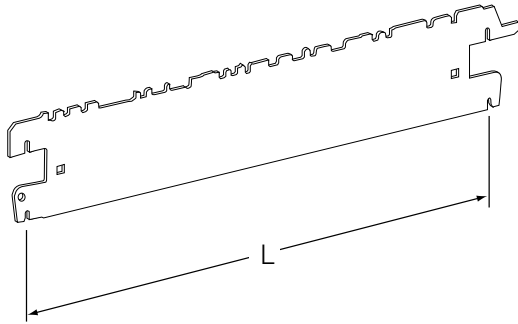
Schwerlastregale
Bâti rack

Regaty wzmocnione
Усиленные стеллажи

Single Bearer

Träger Einfach
Traverse simple

Wspornik pojedynczy
Кронштейн одинарный



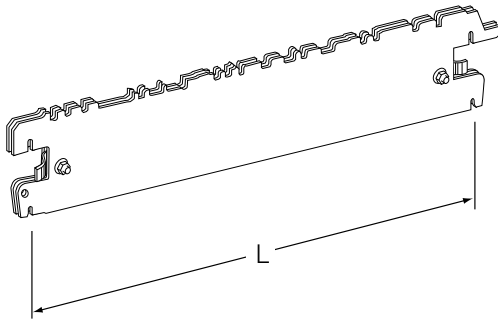
L (mm)	Part No
470	S099147
570	S099157
670	S099167

Delivered in pairs
Liefermenge – Paar
Livrée par paire
Dostarczane w parach
Поставляются в комплекте из 2 штук

Double Bearer

Träger Doppelt
Traverse double

Wspornik podwójny
Кронштейн двойной



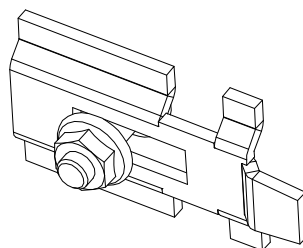
L (mm)	Part No
370	S099337
470	S099347
570	S099357
670	S099367

Bearer Locking Plates

Verbindungs lamelle für Bearer-Sicherung
Plaques de blocage pour traverse

Блокада wsporników
Стопорная пластина кронштейна

200 per pack
200 Stück pro Verpackung
Conditionnement par 200 pièces
200 szt. w zestawie
200 шт в упаковке



Part No
8211639



eden 50

eden 25

eden BESPOKE PRODUCTS

TECHNICAL INFORMATION

NOTES

eden 25

About

By drawing on over **25** years' experience in manufacturing shelving, Eden have now created a modular solution that can be adapted to meet the needs of the ever changing retail environment.

Eden25 takes shelving to the next level, combining the renowned quality of the Eden brand with the demand for a cost effective modular shelving solution. It provides an improved aesthetic appeal with greater merchandising flexibility across all store formats and provides a competitive balance between practicality and design.

Eden25 offers a substantial weight loading capacity and is compatible with various other existing 25mm pitch shelving systems and is also fully customizable with a large range of Eden Speciality parts.

Über uns

Durch unsere über **25**-jährige Erfahrung in der Herstellung von Regalsystemen, hat Eden ein neues modulares Regalsystem aufgebaut, welches sich den stetig wandelnden Anforderungen einer modernen Handelslandschaft anpasst und sich einfach in sich ändernde Markt-Bedürfnissen integrieren lässt.

Eden25 setzt ein Regal auf eine neue Basis und kombiniert die renommierte Eden Qualität mit den Ansprüchen eines kosteneffizienten Regalsystems. Die Anforderungen an Ästhetik wurden hier mit einer höheren Merchandising-Flexibilität in vielen Store-Formaten kombiniert und bietet so ein wirtschaftliches Gleichgewicht aus Praktikabilität und Design.

Eden25 gewährleistet eine beachtliche Gewichtsbelastbarkeit, ist kompatibel mit anderen am Markt erhältlichen 25mm Pitch Regalsystemen und lässt sich mit einer Vielzahl an bestehenden Eden Spezialprodukten ergänzen.

À propos de nous

Profitant de son expérience de plus de **25** ans dans la fabrication de gondoles, Eden vient de développer un nouveau produit, qui répondra encore davantage aux besoins et contraintes, demandés dans le métier de l'agencement de magasins.

Eden25, qui profite toujours de la renommée indéniable de la marque Eden, apporte de nouvelles possibilités, tout en conservant un excellent rapport qualité - prix. Il fournit davantage de solutions en termes d'agencement, et conserve le côté esthétique et pratique, pour pouvoir répondre aux différentes configurations de magasins.

Eden25 est compatible avec la plupart des produits au pas de 25 mm existant sur le marché, et peut recevoir tous les accessoires et options de la gamme Eden, tout en offrant des performances de capacités de charges non négligeables.

O nas

Bazując na ponad **25**-letnim doświadczeniu w produkcji regałów sklepowych, Eden Europe oferuje dziś nowe rozwiązanie, będące odpowiedzią na potrzeby stale zmieniającego się rynku wyposażenia sklepów.

EDEN25 to system, który zachowuje wypracowaną przez lata jakość marki Eden i jednocześnie wychodzi naprzeciw rosnącemu zapotrzebowaniu na bardziej efektywne rozwiązania w systemach regałów sklepowych.

EDEN25 umożliwia większą elastyczność zagospodarowania powierzchni ekspozycyjnej, a dzięki smukłej linii elementów 25mm nadaje ekspozycji towarów bardziej estetyczny charakter.

EDEN25 zapewnia wystarczające parametry obciążeniowe i jest kompatybilny z wieloma innymi dostępnymi na rynku systemami 25mm, umożliwiając jednocześnie zastosowanie szerokiej gamy elementów specjalnych oraz akcesoriów z bogatej oferty Eden Speciality.

О нас

Опираясь на более чем 25-летний опыт в производстве стеллажей, компания Eden в настоящее время остановилась на модульном решении стеллажных систем, которые легко могут быть адаптированы для удовлетворения постоянно меняющихся потребностей розничной торговли.

Eden25 - новое поколение стеллажей, которое объединяет в себе известное качество торговой марки Eden с растущим спросом на экономически эффективные модульные решения.

Это обеспечивает повышенную эстетическую привлекательность и более гибкие возможности для мерчендайзинга в магазинах любых форматов, повышая тем самым конкурентоспособный баланс между практичностью и дизайном.

Eden25 характеризуется значительно большей нагрузочной способностью и совместима с различными другими существующими стеллажными системами с шагом 25 мм, а также полностью стыкуется со значительным ассортиментом специального оборудования компании Eden.

Uprights with Twin slots

Säulen
Montants

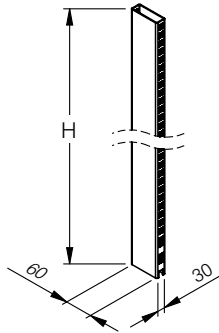
Stojaki
Стойки

Upright 60x30 mm Eden25

Säule 60x30 mm
Montant 60x30 mm

Stojak 60x30 mm
Стойка 60x30 мм

Other heights available upon request.
Andere Höhen verfügbar, auf Anfrage.
Autres hauteurs disponibles sur demande.
Inne rozmiary dostępne na żądanie.
Другие высоты поставляются по заказу.



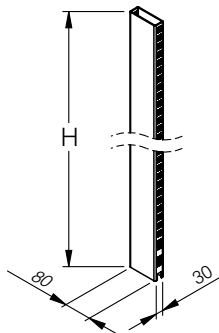
H (mm)	Part No
H1524	016615U
H1624	016616U
H1824	016618U
H2024	016620U
H2124	016621U
H2224	016622U
H2424	016624U

Upright 80x30 mm Eden25

Säule 80x30 mm
Montant 80x30 mm

Stojak 80x30 mm
Стойка 80x30 мм

Other heights available upon request.
Andere Höhen verfügbar, auf Anfrage.
Autres hauteurs disponibles sur demande.
Inne rozmiary dostępne na żądanie.
Другие высоты поставляются по заказу.



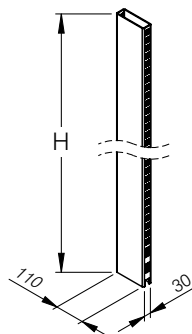
H (mm)	Part No
H1424	016714U
H1524	016715U
H1624	016716U
H1824	016718U
H2024	016720U
H2124	016721U
H2224	016722U
H2424	016724U

Upright 110x30 mm Eden25

Säule 110x30 mm
Montant 110x30 mm

Stojak 110x30 mm
Стойка 110x30 мм

Other heights available upon request.
Andere Höhen verfügbar, auf Anfrage.
Autres hauteurs disponibles sur demande.
Inne rozmiary dostępne na żądanie.
Другие высоты поставляются по заказу.



H (mm)	Part No
H1524	016915U
H1624	016916U
H1824	016918U
H2024	016920U
H2124	016921U
H2224	016922U
H2424	016924U

Accessories for Uprights

Zubehör für Säulen
Accessoires pour Montants

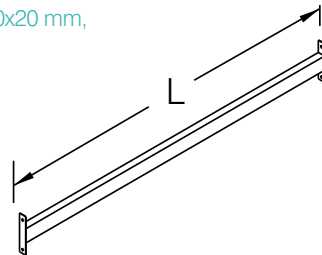
Akcesoria do stojaków
Аксессуары для стоек

Tie Bar

Verbindungsteil
Entretoise

Stężenie
Соединительная балка

To fit between uprights, 30x20 mm section, includes fixings
 Passend zwischen Säulen Profil, 30x20 mm, inkl. Schraubenset
 Se fixe entre 2 montants en section de 30x20 mm, Visserie incluse
 Do łączenia stojaków, profil 30x20 mm
 Для соединения стоек, Профиль 30x20 мм

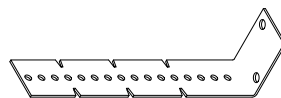


L (mm)	Part No
635	S1086
970	S1087
1220	S1088
1303	S1089

Wall fix bracket

Wandbefestigungswinkel
Équerre pour fixation murale

Uchwył ścienny
Уголок для крепления стеллажа к стене



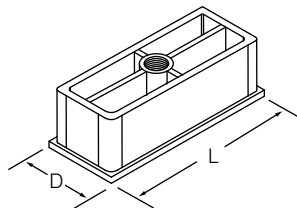
L (mm)	Part No
300	0195100

Tube Insert

Rohreinsatz
Embout fileté

Wkładka do stojaka
Вкладыш для стойки

M10 diecast
Gewinde M10
Filetage M10
Z gwintem M10
Винт M10



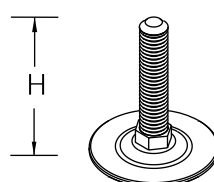
L x D (mm)	Part No
60x30	0195060
80x30	0195070

Adjustable Foot M10

Verstellbarer Fußteller, M10
Vérin réglable M10

Stopka M10
Ножка M10

Adjustment range: 70 mm
 Verstellbereich: 70 mm
 Hauteur de réglage: 70 mm
 Regulacja wysokości do 70 mm
 Высота ножки регулируется до 70 мм



H (mm)	Part No
70	0195097

Baselegs and Plinths

Fußteile und Sockelblenden
Pieds et Plinthes

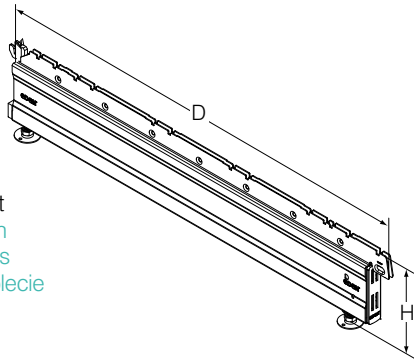
Podstawy i osłony dolne
Базы и плинтусы

Baseleg H160 mm

Fußteile H160 mm
Pied H160 mm

Podstawa H160 mm
База H160 мм

Includes Two Adjustable Feet
Mit 2 ausrichtbaren Fußtellern
Fourni avec 2 vérins réglables
2 regulowane stopki w komplecie
2 регулируемые ножки
в комплекте

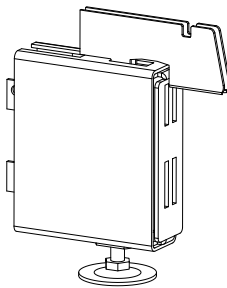


D (mm)	Part No
200	0203120
300	020313N
370	020314N
470	020315N
570	020317N
670	020319N
770	0203200

Baseleg Extension H160 mm

Fussteil-Verlängerung H160 mm
Extension du pied H160 mm

Przedłużka podstawy H160 mm
Расширение базы H160 мм



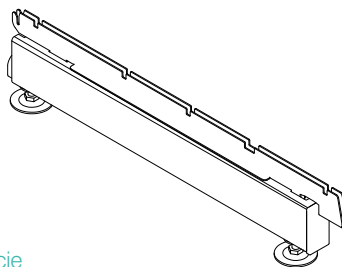
D (mm)	Part No
100	1942500

Baseleg Low Level H80 mm

Fußteil Version Niedrig H80mm
Pied surbaissé H80 mm

Podstawa niska H80 mm
Низкая база H80 мм

Includes Two Adjustable Feet
Mit 2 ausrichtbaren Fußtellern
Fourni avec 2 vérins réglables
2 regulowane stopki w komplecie
2 регулируемые ножки
в комплекте



D (mm)	Part No
300	0202130
370	0202140
470	0202150
570	0202160

Baselegs and Plinths

Fußteile und Sockelblenden
Pieds et Plinthes

Podstawy i osłony dolne
Базы и плинтусы

Rear Baseleg

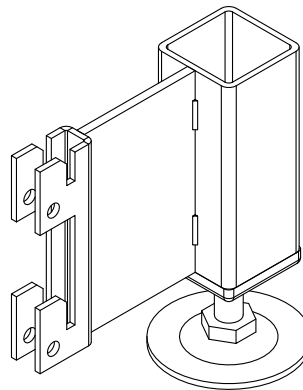
Rückwärtige Fußstütze für einseitige Säule
Pied arrière de stabilité

Podstawa tylna

Тыльный стабилизатор устойчивости

To support single-sided shelving from the back side
Für eine zusätzliche rückwärtige Stabilisierung
einseitiger Regal-Systeme
Pour stabiliser un meuble simple face par l'arrière
Do stabilizacji jednostronnych regalów od tyłu
Для поддержки одностороннего стеллажа с
тыльной стороны

Part No
S1032



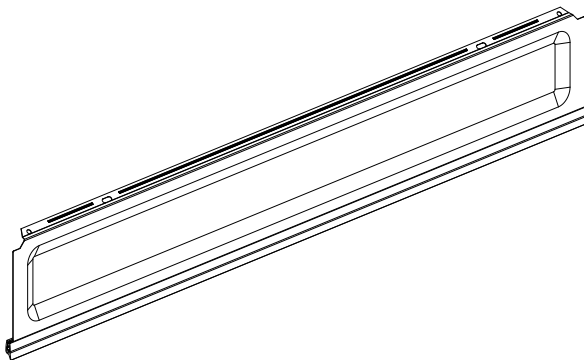
Base Plinth H160 mm

Sockelblende H160 mm
Plinthe H160 mm

Osłona dolna H160 mm
Плинтус H160 мм

With rubber trim
Unterseite mit Gummiprofil
Avec joint en caoutchouc
Z gumową uszczelką
С резиновым уплотнением

L (mm)	Part No
665	PDV38
1000	PDV40
1250	PDV41
1333	PDV42



Baselegs and Plinths

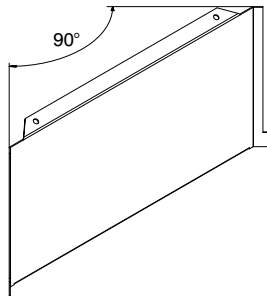
Fußteile und Sockelblenden
Pieds et Plinthes

Podstawy i osłony dolne
Базы и плинтусы

Internal Corner Plinth 90°

Sockelblende für Innen-Ecke 90°
Plinthe d'angle intérieur 90°

Osłona dolna do narożnika wewnętrznego 90°
Плинтус угловой внутренний, 90°

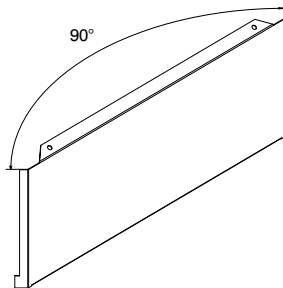


D (mm)	Part No
D370	PDI33
D470	PDC04
D570	PDC05

External Corner Plinth 90°

Sockelblende für Außen-Ecke 90°
Plinthe d'angle extérieur 90°

Osłona dolna do narożnika zewnętrznego 90°
Плинтус угловой внешний, 90°

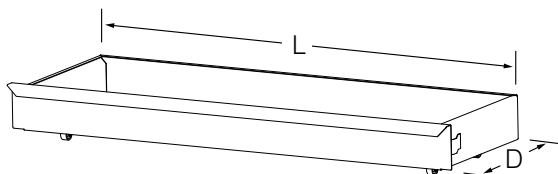


D (mm)	Part No
D370	0208240
D470	0208250
D570	0208260

Base drawer H160 mm

Sockelschubladen H160mm
Tiroir entre pied

Szuflada H160 mm
Выдвижной поддон



L x D (mm)	Part No
L1000 D370	S1003
L1000 D470	S1016
L1250 D370	S1051
L1250 D470	S1052

Brackets

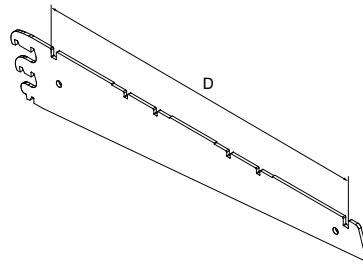
Konsolen
Consoles

Wsporniki
Кронштейны

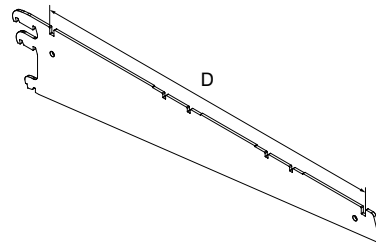
3 Hook Adjustable Bracket Eden25

Konsolen mit 3 Einhängehaken, verstellbar
Consoles avec 3 connecteurs réglables

Wspornik 3H regulowany
Кронштейн 3H регулируемый



D (mm)	Part No
200	PDL77
250	PDL76
300	PDL57
370	PDL58



D (mm)	Part No
470	PDL59

Angles: 0°, 12.5°
Winkelung: 0°, 12.5°
Angles: 0°, 12.5°
Kąt nachylenia: 0°, 12.5°
Угол наклона: 0°, 12.5°

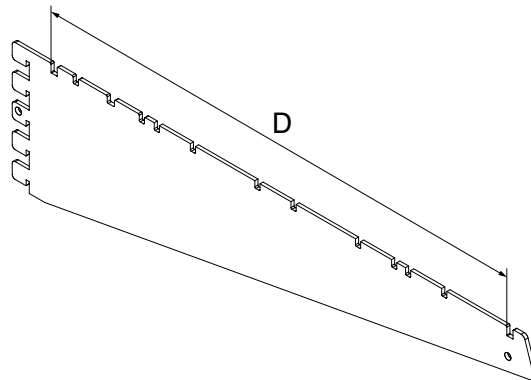
Delivered in pairs
Liefermenge – Paar
Livrée par paire
Dostarczane w parach
Поставляются в комплекте из 2 штук

5 Hook Non-adjustable Bracket Eden25

Konsolen Extra Schwere Ausführung mit
5 Einhängehaken, nicht verstellbar
Consoles avec 5 connecteurs fixes – charge lourde

Wspornik 5H bez regulacji – super mocny

Кронштейн 5H фиксированный – усиленный



D (mm)	Part No
470	PDL62
570	PDL78

Delivered in pairs
Liefermenge – Paar
Livrée par paire
Dostarczane w parach
Поставляются в комплекте из 2 штук

Brackets

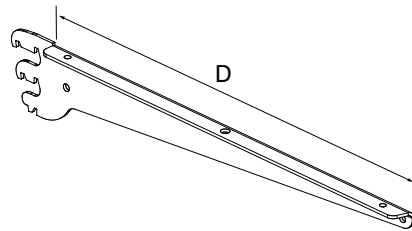
Konsolen
Consoles

Wsporniki
Кронштейны

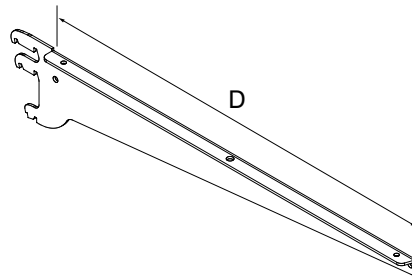
Brackets for Wood and Glass Shelves Eden25

Konsolen für Holz & Glas Fachboden
Console pour tablette Bois et Verre

Wspornik do półek drewnianych i szklanych
Кронштейн для деревянных и стеклянных полок



D (mm)	Part No
270	PDM31
300	PDM13
370	PDM34



D (mm)	Part No
470	PDM15

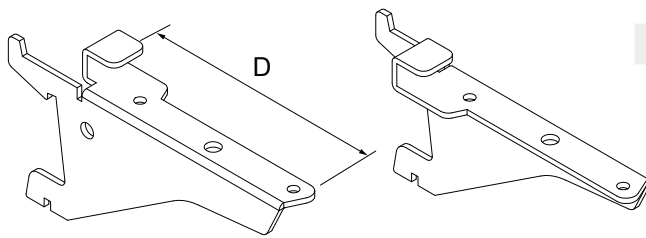
Angles: 0°, 12,5°
Winkelung: 0°, 12,5°
Angles: 0°, 12,5°
Kąt nachylenia: 0°, 12,5°
Угол наклона: 0°, 12,5°

Delivered in pairs
Liefermenge – Paar
Livrée par paire
Dostarczane w parach
Поставляются в комплекте из 2 штук

UNI Bracket for glass shelves

Konsolen für Glasböden
Console universelle pour tablette bois et verre

Uniwersalny wspornik do półek szklanych
Универсальный кронштейн для стеклянных полок



D (mm)	Part No
D115 8 mm glass	PDJ62
D115 10 mm glass	PDH26

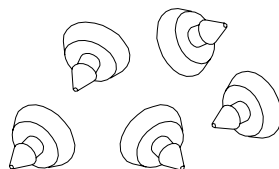
Delivered in pairs
Liefermenge – Paar
Livrée par paire
Dostarczane w parach
Поставляются в комплекте из 2 штук

PVC Caps for Glass Shelves

Glasauflage für Winkelkonsolen
Supports PVC pour tablettes verre

Przyssawki do półek szklanych
Присоски для стеклянных полок

100 per pack
100 Stück pro Verpackung
Lot de 100 pcs
Pakowane po 100 szt.
Упаковка по 100 шт.



Part No
0195150

Back panels

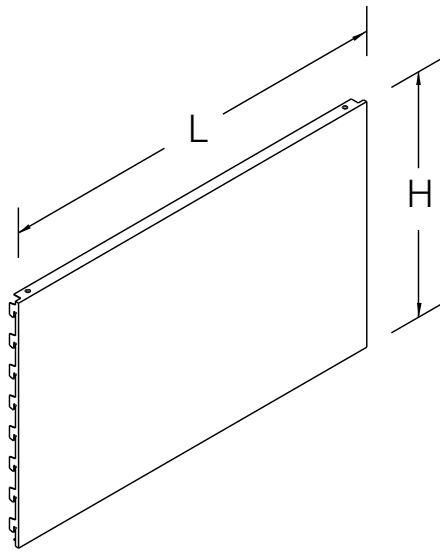
Rückwände
Fonds tôle

Panele
Панели

UNI Back Panel Plain

UNI Rückwände glatt
UNI Fond lisse

UNI Panel gładki
UNI Задняя панель сплошная



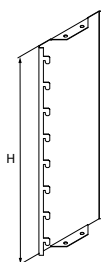
L x H (mm)	Part No
L665 H100	0301060U
L665 H200	0301070U
L665 H300	0301080U
L665 H400	0301090U
L665 H500	0301100U
L1000 H100	0301180U
L1000 H200	0301190U
L1000 H300	0301200U
L1000 H400	0301210U
L1000 H500	0301220U
L1250 H100	0301240U
L1250 H200	0301250U
L1250 H300	0301260U
L1250 H400	0301270U
L1250 H500	0301280U
L1333 H100	0301300U
L1333 H200	0301310U
L1333 H300	0301320U
L1333 H400	0301330U
L1333 H500	0301340U

Back panels L665 can also be used for internal corner 90°
Rückwand L665 kann auch genutzt werden bei 90° Innen-Ecklösungen
Fond lisse L665 peut être utilisé également pour installer le coin d'angle intérieur 90°
Panele L665 mogą także być zastosowane do narożnika wewnętrznego 90°
Задние панели L665 могут также использоваться для углового внутреннего стеллажа 90°

External corner back panel 90° Eden25

Rückwand für Eckverbindung
Fond lisse d'angle extérieur 90°

Panel do narożnika zewnętrznego 90°
Задняя панель для внешнего углового стеллажа 90°



H (mm)	Part No
H400	PDJ03
H500	PDJ04

Back panels

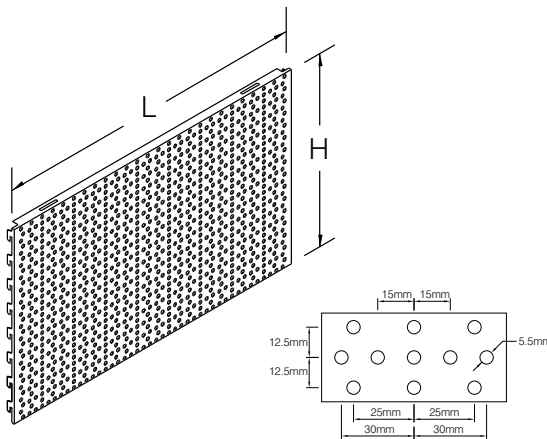
Rückwände
Fonds tôle

Panele
Панели

UNI Perforated Panel – Round holes

UNI Rückwand – Rundloch
UNI Fond perforé – Trous cylindriques

UNI Panel perforowany – typ RL
UNI Перфорированная панель – тип RL



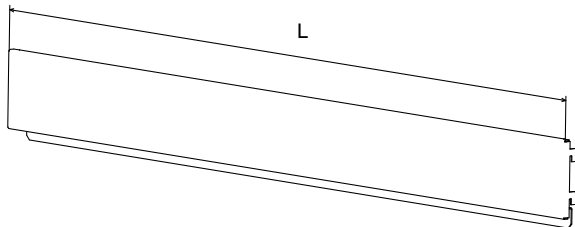
L x H (mm)	Part No
L665 H400	0339120U
L1000 H400	0339130U
L1250 H400	0339140U
L1333 H400	0339150U

Other heights available upon request
Weitere Höhen sind möglich – auf Anfrage
Autres hauteurs disponibles sur demande
Inne wysokości dostępne na żądanie
Другие высоты доступны по заказу

Slat panel Eden25

Rückwand panele
Fond lame

Ścianka tylna panelowa
Задняя панель - рейка с продольным пазом



L x H (mm)	Part No
L665 H100	039210A
L1000 H100	039220A
L1250 H100	039230A
L1333 H100	039249A

Accessories for back panels

Zubehör für Rückwände
Fonds Tôle et accessoires

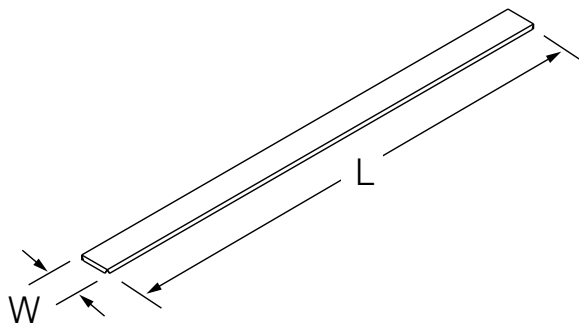
Panele i akcesoria
Панели и аксессуары

Gondola cover

Gondelabdeckung
Chapeau de finition haute

Покрыва gondoli
Крышка островного стеллажа

Centre to Centre
Von Mitte zu Mitte der Säule
Axe à axe
W osiach stojaków
От середины до середины стойки



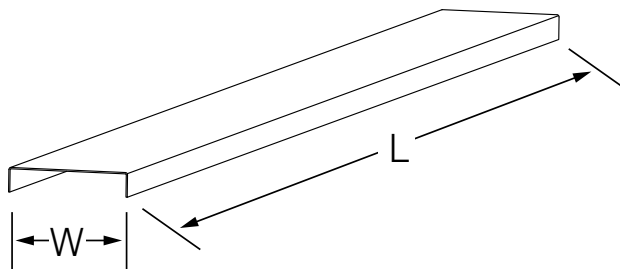
L x W (mm)	Part No
L665 W60	0350110
L1000 W60	0350130
L1250 W60	0350140
L1333 W60	0350150
L665 W80	0350180
L1000 W80	0350200
L1250 W80	0350210
L1333 W80	0350220

Back Panel Cover

Rückwandabdeckung
Tôle de finition haute

Покрыва paneli
Покрытие задней панели

Between the uprights
Zwischen Säulen
Entre Montants
Pomiędzy stojakami
Между стойками



L x W (mm)	Part No
L635 W60	0344600
L970 W60	0344700
L1220 W60	0344800
L1303 W60	0344900
L635 W80	0345000
L970 W80	0345100
L1220 W80	0345200
L1303 W80	0345300

Accessories for back panels

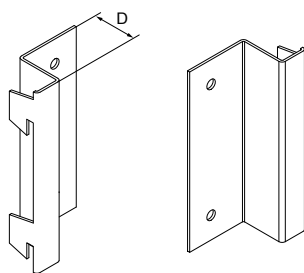
Zubehör für Rückwände
Fonds Tôle et accessoires

Panele i akcesoria
Панели и аксессуары

Clips for wood back panels

Adapter für Holzrückwände
Clavette de fixation pour fond bois

Uchwyt do paneli drewnianych
Уголок для крепления деревянной задней панели



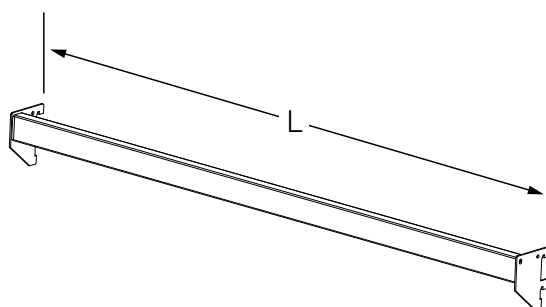
D (mm)	Part No
18mm	PDH28

Delivered in pairs
Liefermenge – Paar
Livrée par paire
Dostarczane w parach
Поставляются в комплекте из 2 штук

Rear Support Bar 40x20 mm

Trageschiene 40x20 mm
Barre de charge 40x20 mm

Szyna nośna 40x20 mm
Балка для навески 40x20 мм

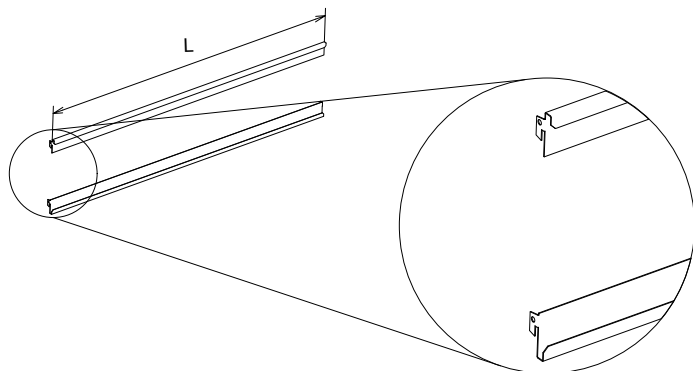


L (mm)	Part No
L665	S1024
L1000	S1009
L1250	S1010
L1333	S1023

Mirror Holder Eden25

Spiegelhalter
Support miroir

Uchwyt lustra
Держатель зеркала



L (mm)	Part No
L665	PDB34
L1000	PDB36
L1250	PDB37
L1333	PDB38

Delivered in pairs
Liefermenge – Paar
Livré par paire
Dostarczane w parach
Поставляются в комплекте из 2 штук

Shelves

Fachböden
Tablettes

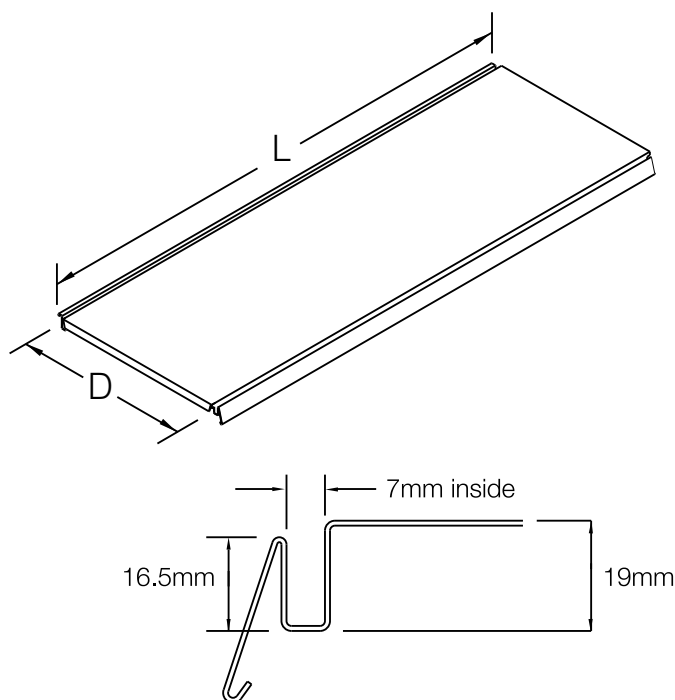
Półki
Полки

Shelf

Fachböden
Tablette

Półka
Полка

With front and back groove
Mit Vorder - und Hinternut
Avec rainures en face avant et arrière
Z przednim i tylnym rowkiem
С фронтальным и тыльным пазом



L x D (mm)	Part No
L665 D200	0421130
L665 D250	0421150
L665 D300	0421170
L665 D370	0421180
L665 D470	0421190
L665 D570	0421200
L665 D670	0421210
L665 D770	0421220
L1000 D200	0421350
L1000 D250	0421370
L1000 D300	0421390
L1000 D370	0421400
L1000 D470	0421410
L1000 D570	0421420
L1000 D670	0421440
L1000 D770	0421460
L1250 D200	0421500
L1250 D250	0421520
L1250 D300	0421540
L1250 D370	0421550
L1250 D470	0421560
L1250 D570	0421570
L1250 D670	0421590
L1250 D770	0421610
L1333 D200	0421640
L1333 D300	0421680
L1333 D370	0421690
L1333 D470	0421710
L1333 D570	0421730
L1333 D670	0421750
L1333 D770	0421770

NB: merchandising depth is 10mm less than given depth dimension

Achtung: Die nutzbare Tiefe ist 10mm geringer als die Nenntiefe

NB: La profondeur utilisable est la profondeur de la tablette moins 10mm

Uwaga: powierzchnia użytkowa półki jest o 10 mm mniejsza od podanej głębokości.

Примечание: полезная поверхность полки на 10 мм меньше указанной глубины.

Shelves

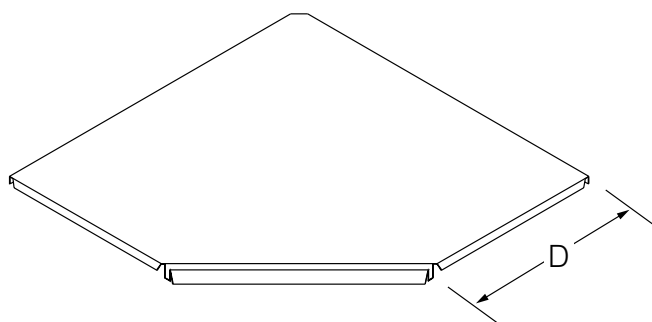
Fachböden
Tablettes

Półki
Полки

Internal Corner Shelf 90°

Fachboden Innenecke 90°
Tablette d'angle intérieur 90°

Półka narożna wewnętrzna 90°
Полка угловая внутренняя 90°



D (mm)	Part No
370	0423040
470	0423050
570	0423060

Requires using 1.5 pairs of brackets

Notwendige Anforderung für diese Lösung sind 1,5 Paar Konsolen

L'installation de la tablette nécessite 1.5 paires des consoles

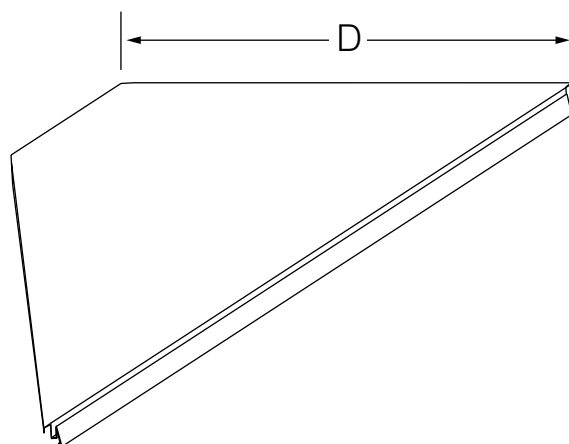
Wymaga zastosowania 1,5 pary wsporników

Необходимо использовать 1,5 пары кронштейнов

External Corner Shelf 90°

Fachboden Außenecke 90°
Tablette d'angle extérieur 90°

Półka narożna zewnętrzna 90°
Полка угловая внешняя 90°



D (mm)	Part No
370	0423170
470	0423180
570	0423190

Shelves

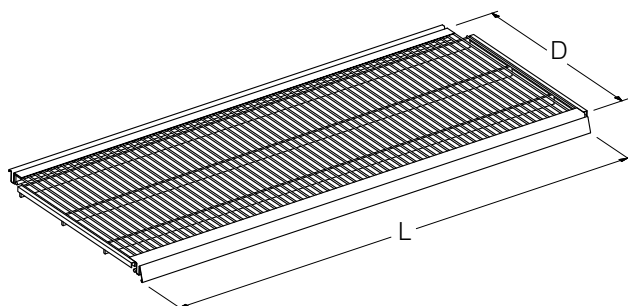
Fachböden
Tablettes

Półki
Полки

Wire shelf

Draht Fachboden
Tablette fil

Półka z drutu
Полка из проволоки

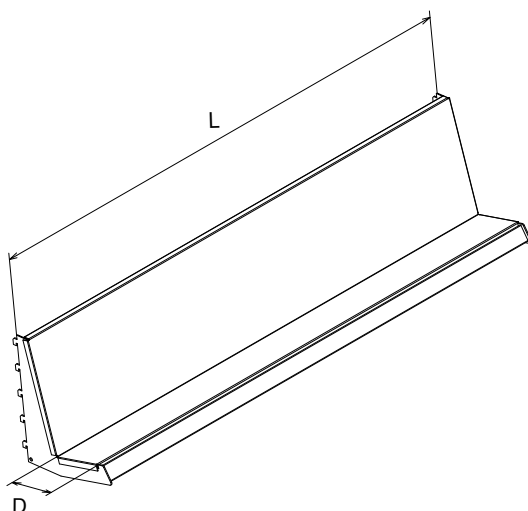


L x D (mm)	Part No
L665 D370	WS00637
L665 D470	WS00647
L665 D570	WS00657
L665 D670	WS00667
L1000 D370	WS01037
L1000 D470	WS01047
L1000 D570	WS01057
L1000 D670	WS01067
L1250 D370	WS01237
L1250 D470	WS01247
L1250 D570	WS01257
L1250 D670	WS01267
L1333 D370	WS01337
L1333 D470	WS01347
L1333 D570	WS01357
L1333 D670	WS01367

Book shelf

Bücher-Fachboden
Étagère pour livres

Półka na książki
Полка для книг



L x D (mm)	Part No
L665 D100	S1355
L1000 D100	S1259
L1250 D100	S1393
L1333 D100	S1260
L665 D200	S1347
L1000 D200	S1266
L1250 D200	S1395
L1333 D200	S1267

Accessories for shelves

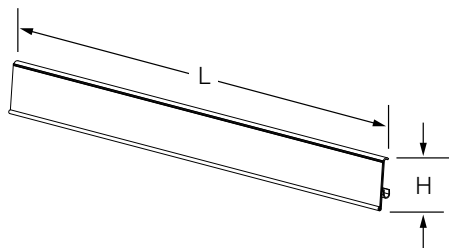
Zubehör für Fachboden
Accessoires pour tablettes

Aksesoria do półek
Аксесуары для полок

Ticket strip

Preisschiene
Porte étiquette

Listwa cenowa
Ценникодержатель

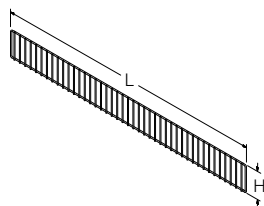


L x H (mm)	Part No
L665 H39	1000025
L1000 H39	1000024
L1250 H39	1000023
L1333 H39	1000022

Wire riser

Frontgitter
Butée en fil

Ogranicznik półki
Решетчатый ограничитель полки передний

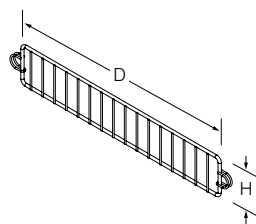


L x H (mm)	Part No
L665 H95	0641100
L1000 H95	0641200
L1250 H95	0641300
L1333 H95	0641350

Wire divider

Trenngitter
Séparateur en fil

Przegroda półki
Решетчатый ограничитель полки боковой

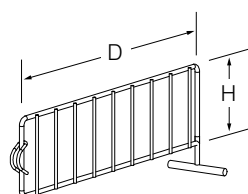


D x H (mm)	Part No
D300 H75	0646100
D370 H75	0646200
D470 H75	0646300
D570 H75	0646400

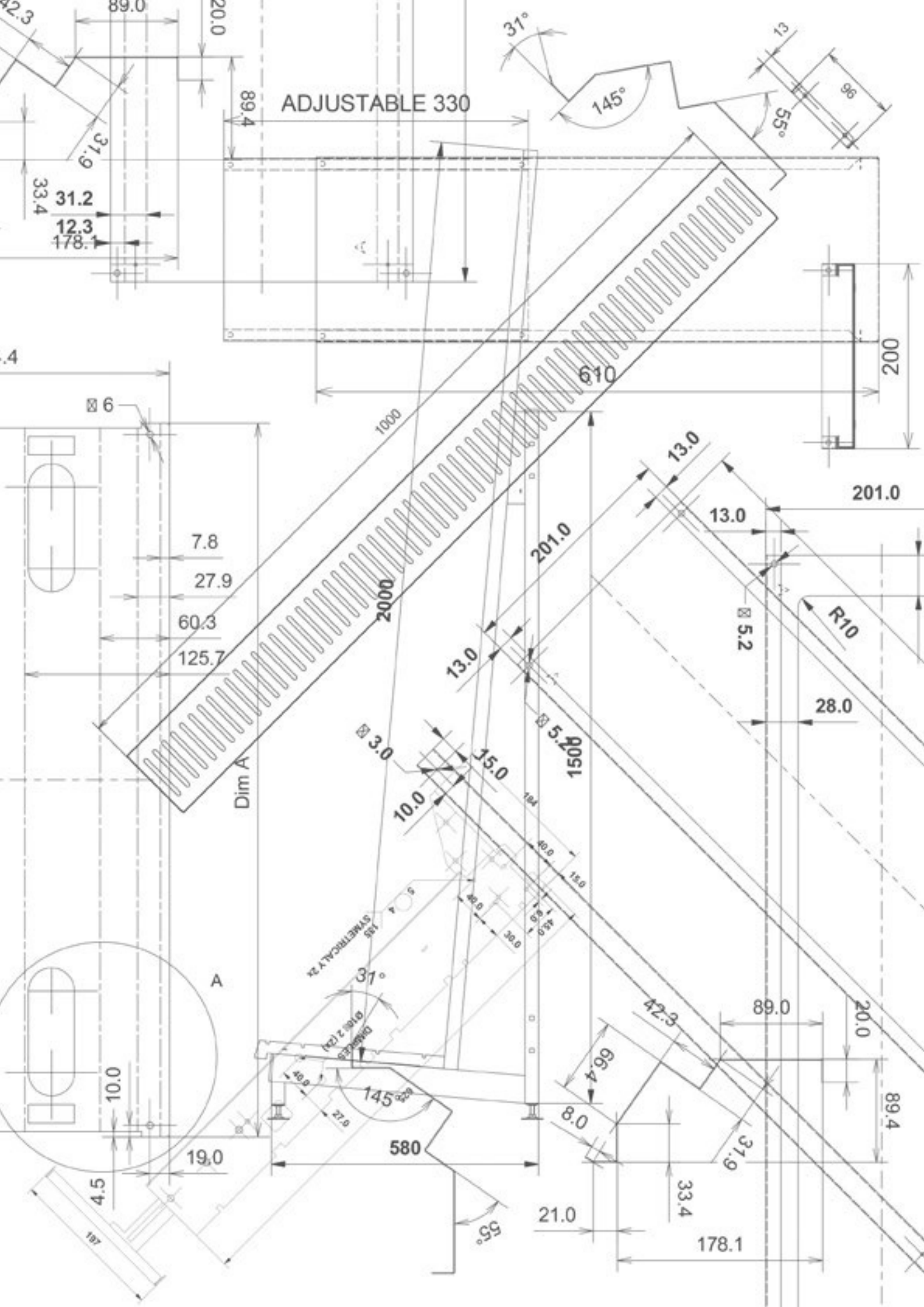
Wire divider T

Trenngitter T
Séparateur en fil T

Przegroda półki T
Решетчатый ограничитель полки боковой T



D x H (mm)	Part No
D300 H75	S646100
D370 H75	S646200
D470 H75	S646300
D570 H75	S646400



eden 50

eden 25

eden BESPOKE PRODUCTS

TECHNICAL INFORMATION

NOTES

eden BESPOKE PRODUCTS

eden

eden BESPOKE PRODUCTS

TAILOR
MADE
METAL

ABOUT EDEN BESPOKE

EDEN® modular shelving system provides a core vehicle to display a comprehensive range of products. Our manufacturing base allows us to offer a wide range of accessories and add-ons for all types of retail environment, at highly competitive prices and short lead times, combined with the industry-leading quality and service levels.

Our product offer includes accessories which can be used in:

- super- and hyper- markets (all areas: food, produce, non-food)
- DIY stores
- fashion stores
- health & beauty and cosmetics
- media, electronics & photo centers
- florists
- etc...

Über uns

Das modulare Regalsystem Eden® bietet mit seinen standardisierten Kernprodukten eine beachtliche Anzahl an kunden- und marktorientierten Einzelkomponenten.

Unsere Produktion für Sondermaterialien und Kundenspezifische Lösungen erlaubt es uns ein breites Programm bestehender und neu entwickelter Zubehör- und Sonderbauteile auf hohem Qualitätsniveau mit kurzen Lieferzeiten zu fertigen und diese zu absolut wettbewerbsfähigen Preisen anzubieten.

Unsere Angebotspalette beinhaltet Zubehör für:

- Super- und Hyper-Märkte (alle Bereiche: Lebensmittel, Non-Food, Frischebereich)
- DIY-Shops
- Modegeschäfte
- Gesundheit und Schönheit sowie Kosmetik
- Medien, Elektronik & Foto-Center
- Floristen
- etc...

O nas

Modułowy system regałów EDEN® jest doskonałą bazą dla zastosowania szerokiej gamy akcesoriów służących ekspozycji wszelkiego rodzaju artykułów.

Nasz nowy park maszynowy pozwala nam zaoferować szeroką gamę doskonałej jakości akcesoriów i elementów specjalnych dla sklepów wszystkich branż, w atrakcyjnych cenach i z krótkim terminem realizacji.

Nasze akcesoria i elementy specjalne mogą znaleźć zastosowanie w:

- super- i hiper- marketach (wszystkie działy: spożywczy, świeżej żywności, przemysłowy)
- marketach budowlanych
- sklepach odzieżowych
- drogeriach i perfumeriach
- sklepach z elektroniką
- kwaciarniach
- itd...

Avant Propos

Le système modulaire de gondoles EDEN®, offre une large base, essentiel pour présenter une multitude de produits.

Notre équipement de production très moderne permet d'offrir une large gamme d'accessoires pouvant répondre à tous les besoins des surfaces de vente, avec des prix très compétitifs, des délais courts, alliés à une très haute qualité technologique et de service.

Notre gamme inclut des accessoires qui peuvent convenir aux:

- Super et Hyper marchés (produits frais ou non alimentaires)
- Magasins de bricolage
- Magasins de mode et prêt à porter
- Parfumeries et cosmétiques, soins du corps
- Magasins Multimédia, électronique, photos
- Fleuristes, jardineries
- etc...

O нас

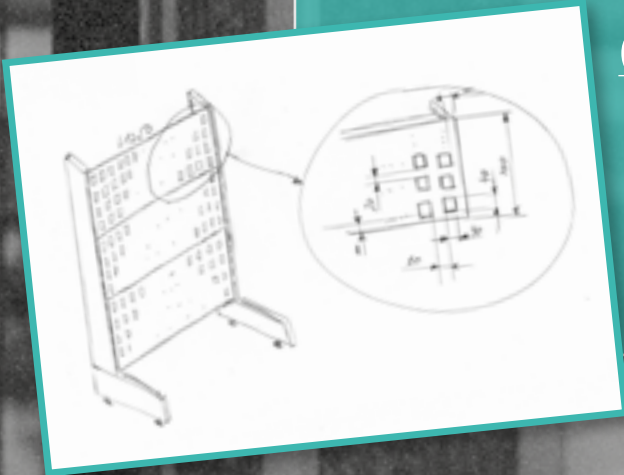
Модульная система стеллажей EDEN® предлагает большой ассортимент аксессуаров для всестороннего представления продукции.

Наша производственная база позволяет нам предлагать широкий спектр аксессуаров и дополнений для всех типов ритейлерской среды, сохраняя при этом конкурентные цены, короткое время поставки, лучшие в отрасли качество и уровень обслуживания.

Предлагаемая нами продукция включает аксессуары, которые могут быть использованы в:

- супер-и гипер-маркетах (продуктовая и не продуктовая группы)
- DIY магазины
- магазины одежды
- здоровье&краса и косметика
- периодика, электроника&фото
- флористика
- и т.п.

YOU NAME IT,

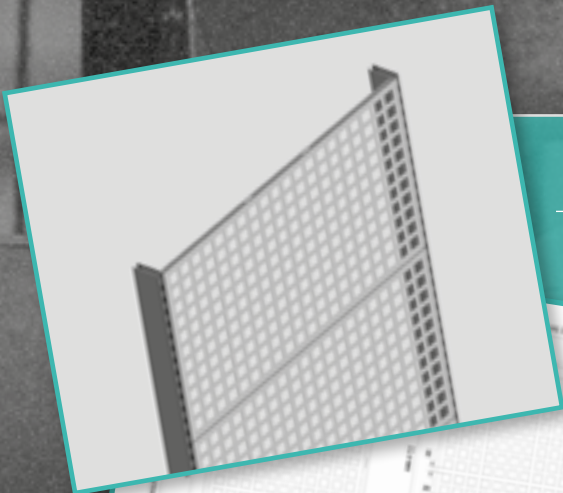


CONCEPT

It all starts with a need to display a product in a new, attractive way.

A need creates an idea – this can be a simple hand-sketch or a picture of something similar.

We merge needs with ideas and create concepts which answer your merchandising needs.



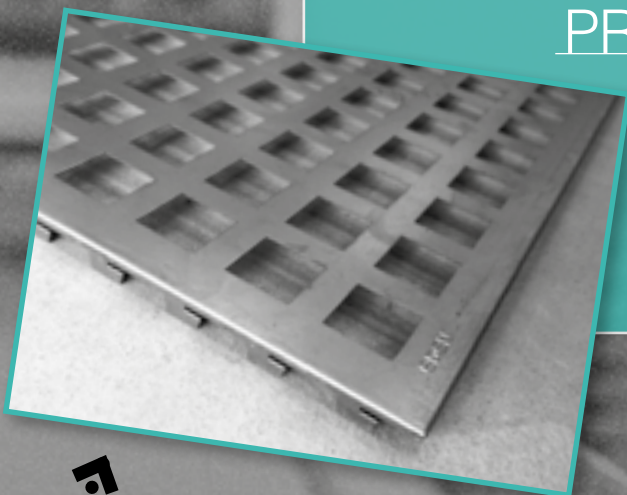
DESIGN & VISUAL

When the concept is approved our designers prepare a full and detailed technical drawing and virtually check whether the newly design part is compatible with the system.

At this stage we also prepare visuals as an illustration of the concept which can, if necessary, be adjusted before progressing to the next step of the product development.

WE MAKE IT.

PROTOTYPE



Upon approval of the concept, the visual and the technical drawing, we proceed to prototyping.

At this stage we can check the product live for the first time and make sure it is fully compatible with other parts and ascertain whether it meets the expectations expressed as need at the beginning of the process.



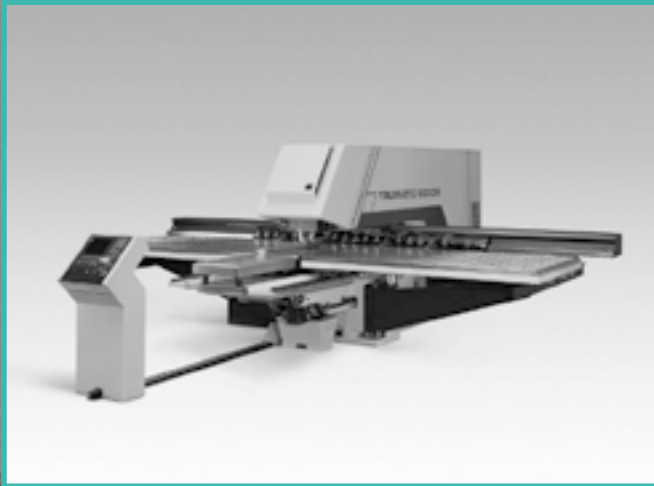
FINISHED PRODUCT

A finished product is a culmination of the creation process.

Our short lead times and competitive prices will meet the expectations of the most demanding clients.



MANUFACTURE



CNC PUNCHING

The TruPunch Series is distinguished by its excellent productivity and expanded automation solutions.

It is the most productive punching machine in the world, accurate, flexible and highly reliable.

LASER CUTTING & PUNCHING

A state of the art Amada laser machine providing very good punching and laser opportunities, capable of processing various materials up to 5 mm thickness.



TUBE CUTTING

A powerful machine for all tube & upright cuts, equipped with a heavy cast iron saw arm.

JURING BASE

PRESS BREAK

TruBend Series combines innovative technology and high precision. Variable backstop, laser adaptive measuring and quick hydraulic changeover, ensures our results are accurate.

The entire process - from programming through preparation to the actual bending - is extremely productive.



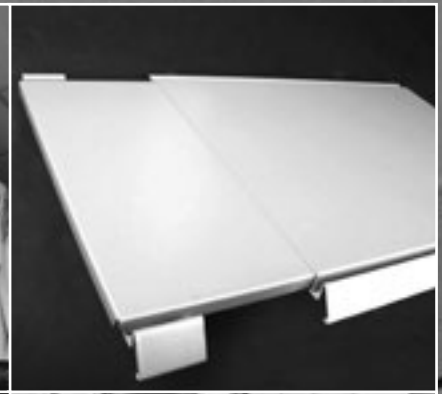
WELDING

Fully equipped welding stations, to ensure high quality of welding in both: TIG and MIG technologies.

ASSEMBLY STATIONS

Our assembly department offers the finishing touch in a white glove environment, from rivetting to nutserting, bolting, gluing or capping.





30mm

2000mm

500mm

60mm

500

400mm

14mm

H160mm
28mm

500mm

TECHNICAL INFORMATION

2000mm

500mm

28mm

3mm

19mm

22mm

28mm

Technical Information

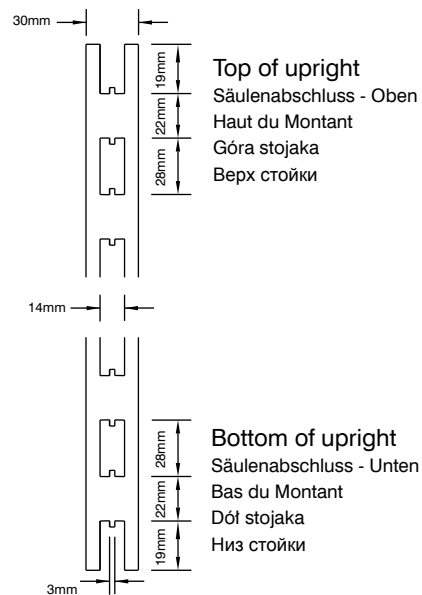
Technische Informationen
Information Technique

Informacje Techniczne
Технические данные

The Eden50 'H' slot

Die Eden50 'H Lochung'
La perforation Eden50

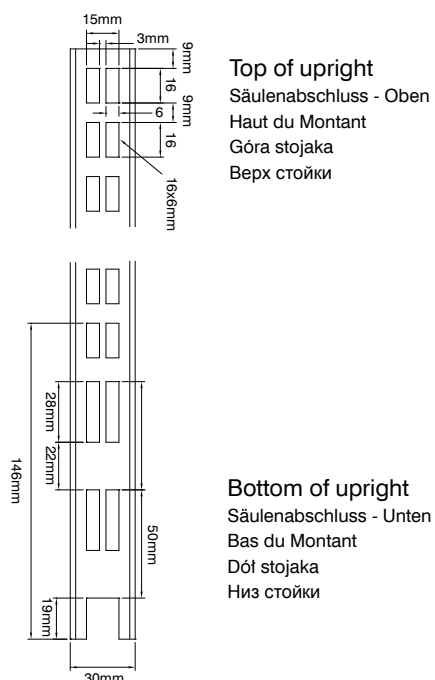
Otwór 'H' w systemie Eden50
H-образные пазы в системе Eden50



The Eden25 Twin-slot

Die Eden25 'Doppel Lochung'
La perforation Eden25

Otwór podwójny w systemie Eden25
Eden25 Двойная прорезь



Technical Information

Technische Informationen
Information Technique

Informacje Techniczne
Технические данные

Module Sizes

Achsmäße
Dimensions des Modules

Rozmiary modułowe
Размеры модулей

The Accurate axial distances & lengths for Eden system are:

Die korrekten Abmessungen & Längen für Eden Systeme sind:

Distances Axe à axe et longueurs pour le système Eden sont:

Rzeczywiste rozmiary modułów systemu Eden w osiach stojaków wynoszą:

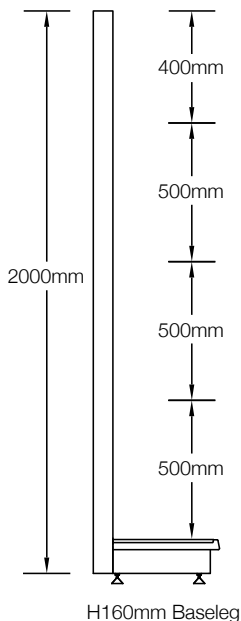
Фактические размеры модулей системы Eden составляют:

L665 = 666.5mm
L1000 = 1000mm
L1250 = 1250mm
L1333 = 1333mm

Optimum Back Panel Configurations

Optimale Konfiguration für Rückwände
Configuration optimale pour les fonds tôles

Оптимальный добór paneli do wysokości regału
Оптимальная конфигурация панелей



Height of upright including baseleg (mm) Höhe der Säule inklusive Fußteil Hauteur du montant avec le pied en mm Wysokość stojaka wraz z podstawą (mm) Высота стойки с базой (мм)	Number of back panels required Empfohlene Kombination der Rückwände Nombre de fonds et dimensions sur la hauteur Ilość i rozmiar potrzebnych paneli Количество и размер необходимых панелей
2400	3x500mm + 2x400mm
2200	1x500mm + 4x400mm
2100	4x500mm
2000	3x500mm + 1x400mm
1900	2x500mm + 2x400mm
1800	1x500mm + 3x400mm
1700	4x400mm
1600	3x500mm
1500	2x500mm + 1x400mm

Weight Loadings

Zulässige Belastungswerte
Capacités de charge

Dopuszczalne obciążenia
Допустимые нагрузки

How to Calculate Recommended Weight Loadings:

1. The overall weight loading of a bay depends upon the upright height, size and depth of the overselves.
2. An overself must never exceed the depth of the base shelf and must always be arranged with the shelf depth increasing from the top to the bottom.
3. Take the average size of the overselves, and use this as the guide for the maximum weight loadings in Table 1. This gives the maximum weight loading for a single-sided wall bay or gondola, excluding the base shelf loading.
4. Take each individual shelf size in Tables 2, 3 or 4, to give you the maximum weight loadings for individual shelves.

Berechnungsverfahren zur Ermittlung der zulässigen Belastungswerte:

1. Die zulässige Gesamtbelastung einer Regaleinheit (=Summe Einhängeböden) ist abhängig von der Säulenhöhe, dem Säulenquerschnitt und der durchschnittlichen Tiefe der eingehängten Fachböden.
2. Die Tiefen der Einhängeböden dürfen in keinem Fall die Tiefe des Basisbodens überschreiten und müssen von oben nach unten zunehmen - bzw. zumindest gleichbleibende Tiefen aufweisen.
3. Mit der durchschnittlichen Tiefe der Einhängeböden geht man in Tabelle 1 und ermittelt dort - in Abhängigkeit von Säulenhöhe und -querschnitt die maximale Belastung. Dies ist dann die zulässige Lastsumme aller eingehängten Böden (ohne Unterboden), welche auf einer Seite von Wand-bzw. Gondleinheiten aufgebracht werden darf.
4. Für den einzelnen Fachboden ergibt sich die zulässige einzellast in Abhängigkeit von Achs Maß und Tiefe sowie der verwendeten Konsole bzw. Fußteil aus Tabelle 2, 3 oder 4.

Comment calculer les capacités de charges recommandées:

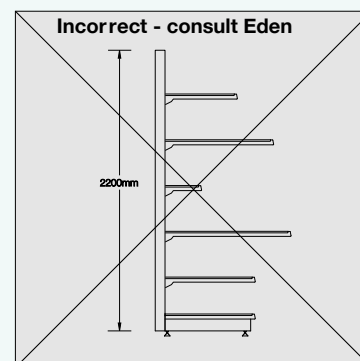
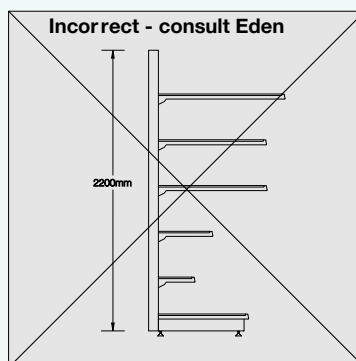
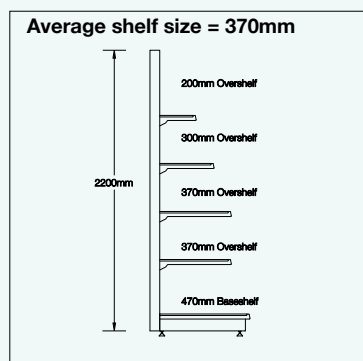
1. La capacité de charge totale d'une baie est fonction à la fois de la hauteur du montant, et de la longueur et profondeur de la tablette.
2. La profondeur d'une tablette ne peut jamais être supérieure à celle du pied, et les profondeurs de tablettes doivent être obligatoirement décroissantes de bas en haut.
3. Lorsque vous avez différentes profondeurs sur une baie, calculez leur moyenne, et reportez vous au Tableau 1, pour avoir la charge maximum admissible pour un meuble simple face ou une gondole centrale, sans tenir compte de la capacité de charge du pied.
4. Les tableaux 2, 3 ou 4 vous donnent la charge maximum admissible par tablette, en fonction de leurs dimensions et du type de console utilisée, tout en respectant la capacité de charge maximum du meuble.

Jak obliczyć dopuszczalne obciążenie:

1. Dopuszczalne obciążenie regału zależy od przekroju i wysokości stojaka oraz głębokości półek górnych.
2. Głębokość dowolnej półki górnej nie może być nigdy większa niż półki bazowej. Głębokości półek powinny się zmniejszać ku górze regału.
3. Oblicz średnią głębokość półek górnych i użyj obliczonej wartości dla wyznaczenia maksymalnego obciążenia regału w Tabeli 1. Wyznaczona wartość wskazuje dopuszczalne obciążenie regału przyściennego oraz każdej strony gondoli, bez półek dolnych.
4. W Tabeli 2, 3 lub 4 sprawdź dopuszczalne obciążenia dla poszczególnych półek.

Как рассчитать максимально допустимую нагрузку:

1. Допустимая нагрузка на стеллаж зависит от сечения и высоты стойки, а также от глубины верхних навесных полок.
2. Глубина верхних полок никогда не должна быть больше, чем глубина нижней базовой полки. Глубина полок должна уменьшаться кверху.
3. Рассчитайте среднюю глубину верхних навесных полок и используйте полученную величину для определения максимальной нагрузки на стеллаж при помощи Таблицы 1. Данная величина определяет допустимую нагрузку на пристенный стеллаж и каждую сторону островного стеллажа, без нижних полок.
4. В Таблице 2-4 найдите допустимую нагрузку для каждой полки.



Weight Loadings

Zulässige Belastungswerte
Capacités de charge

Dopuszczalne obciążenia
Допустимые нагрузки

Weight Loads for Wall Shelving and Gondolas in Kg

Zulässige Lastsummen für Wandanlagen & Gondeleinheiten, in Kg
Capacités de charge en Kilos pour meuble simple face ou gondole centrale
Dopuszczalne obciążenie dla regatów przyściennych i gondol
Допустимые нагрузки для пристенных и островных стеллажей.

Table 1

Tabelle 1 | Tableau 1 | Tabela 1 | Таблица 1

		Average shelf depth Durchschnittliche Regaltiefe Profondeur de tablette moyenne Średnia głębokość półki Средняя глубина полки				
		370mm	470mm	570mm	670mm	770mm
H 2410 mm	60 x 30mm	250	203	137	N.A.	N.A.
	80 x 30mm	383	350	293	243	187
	110 x 30mm	600	510	450	397	353
H 2210 mm	60 x 30mm	260	210	150	N.A.	N.A.
	80 x 30mm	410	360	300	250	200
	110 x 30mm	600	510	450	400	360
H 2010 mm	60 x 30mm	270	217	163	N.A.	N.A.
	80 x 30mm	437	370	307	257	213
	110 x 30mm	600	510	450	403	367
H 1810 mm	60 x 30mm	280	223	177	N.A.	N.A.
	80 x 30mm	463	380	313	263	227
	110 x 30mm	600	510	450	407	373
H 1610 mm	60 x 30mm	290	230	190	N.A.	N.A.
	80 x 30mm	490	390	320	270	240
	110 x 30mm	600	510	450	410	380

Stated loads are calculated for maximum recommended loading height of 2410 mm, 2210 mm, 2010 mm, 1810 mm and 1610 mm high shelving bays. Weight loads of intermediate bay heights can be calculated by interpolating these values. Maximum weight loadings are shown for single-sided wall bays or gondolas excluding the base shelf. Shelf depths increase from top to bottom. For special configurations of height and depths consult Eden Europe.

Angegebene Belastungswerte der Basisregale beziehen sich auf eine empfohlene maximale Regalhöhe von 2410 mm, 2210 mm, 2010 mm, 1810 mm und 1610 mm. Belastungswerte für z.B. abweichende Höhen, können durch Interpolation der bekannten Werte ermittelt werden. Die maximalen Belastungswerte beziehen sich auf einseitige Wandregale oder Gondeln ohne den entsprechenden Grundfachboden. Regaltiefen erhöhen sich ausschließlich von Oben nach Unten. Für Belastungswerte von Sonderkonstruktionen (Höhen und Tiefen) wenden Sie sich bitte direkt an EDEN Europe.

Les charges indiquées sont maximum et pour des hauteurs de montants de 2410 mm, 2210 mm, 2010 mm, 1810 mm et 1610 mm. Pour des hauteurs intermédiaires, il suffit d'extrapoler. Les charges indiquées sont valables pour configuration en simple et double face et avec des profondeurs de tablettes décroissantes de bas en haut et sans tenir compte du pied. Pour une autre configuration consultez-nous.

Powyższe dopuszczalne obciążenia obliczone są dla regatów o wysokości 2410 mm, 2210 mm, 2010 mm, 1810 mm i 1610 mm. Dopuszczalne obciążenia dla wysokości pośrednich mogą być obliczone przez ekstrapolację podanych wartości. Podane dopuszczalne obciążenia odnoszą się do regatów przyściennych oraz każdej strony gondoli i nie uwzględniają półki dolnej. Głębokości poszczególnych półek nie mogą przekraczać głębokości półki dolnej (patrz rys.).

Вышеуказанные допустимые нагрузки рассчитаны для стеллажей высотой 2410 мм, 2210 мм, 2010 мм, 1810 мм и 1610 мм. Допустимую нагрузку для других высот, можно определить путем экстраполяции указанных значений. Допустимые величины нагрузки относятся к пристенным стеллажам и к каждой из сторон островного стеллажа, без учета нижней полки. Глубина любой верхней полки никогда не должна быть больше глубины нижней полки (см. рис.).

N.A. = Not Advisable

Nicht Empfohlen | Non recommandé | Nie Zalecane | Не рекомендуется

Weight Loadings

Zulässige Belastungswerte
Capacités de charge

Dopuszczalne obciążenia
Допустимые нагрузки

Weight loads for brackets, shelves and baselegs in Kg

Belastungswerte für Fachböden, Konsolen und Fußteile, in Kg

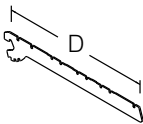
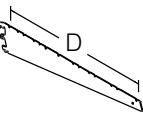
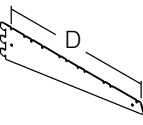
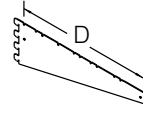
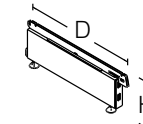
Capacités de charge en Kilos pour les consoles, les tablettes et les pieds

Dopuszczalne obciążenia półek górnych i bazowych, w kg

Допустимая нагрузка на верхние (навесные) и базовые полки, в кг

Table 2

Tabelle 2 | Tableau 2 | Tabela 2 | Таблица 2

	Eden50	2 hook adjustable bracket 2 Haken Konsole, verstellbar Console réglable à 2 connecteurs Wspornik 2H regulowany Кронштейн 2H регулируемый	665mm	800mm	1000mm	1250mm	1333mm
		D300mm	120	120	120	120	120
		D370mm	100	100	100	100	100
		D470mm	90	90	90	90	90
	Eden50	3 hook adjustable bracket 3 Haken Konsole, verstellbar Console réglable à 3 connecteurs Wspornik 3H regulowany Кронштейн 3H регулируемый	665mm	800mm	1000mm	1250mm	1333mm
		D370mm	205	205	205	180	160
		D470mm	170	170	170	170	170
		D570mm	150	150	150	150	150
		D670mm	125	125	125	125	125
	Eden50	3 hook non-adjustable bracket 3 Haken Konsole, nicht verstellbar Console fixe à 3 connecteurs Wspornik 3H bez regulacji Кронштейн 3H фиксированный	665mm	800mm	1000mm	1250mm	1333mm
		D470mm	230	230	230	230	230
		D570mm	200	200	200	200	200
		D670mm	160	160	160	160	160
	Eden50	4 hook non-adjustable bracket 4 Haken Konsole, nicht verstellbar Console fixe à 4 connecteurs Wspornik 4H bez regulacji Кронштейн 4H фиксированный	665mm	800mm	1000mm	1250mm	1333mm
		D570mm	310	310	310	280	260
		D670mm	260	260	260	260	260
		D770mm	230	230	230	230	230
	Eden50	Baselegs Fußteile Pieds Podstawa База	665mm	800mm	1000mm	1250mm	1333mm
		D300mm	280	220	220	175	175
		D370mm	250	210	210	180	160
		D470mm	340	320	320	290	250
		D570mm	350	330	330	280	260
		D670mm	450	370	370	360	320
		D770mm	480	350	350	340	300

Weight Loadings

Zulässige Belastungswerte
Capacités de charge

Dopuszczalne obciążenia
Допустимые нагрузки

Weight loads for brackets, shelves & baselegs in Kg

Belastungswerte für Fachböden, Konsolen und Fußteile, in Kg
Capacités de charge en Kilos pour les consoles, les tablettes et les pieds
Dopuszczalne obciążenia półek górnych i bazowych, w kg
Допустимая нагрузка на верхние (навесные) и базовые полки, в кг

Table 3

Tabelle 3 | Tableau 3 | Tabela 3 | Таблица 3

	Eden25	3 hook adjustable bracket 3 Haken Konsole, verstellbar Console réglable à 3 connecteurs Wspornik 3H regulowany Кронштейн 3Н регулируемый	665mm	800mm	1000mm	1250mm	1333mm
		D200mm	140	140	140	140	140
		D250mm	140	140	140	140	140
		D300mm	130	130	130	130	130
		D370mm	100	100	100	100	100
		D470mm	130	130	130	130	130
	Eden25	5 hook non-adjustable bracket 5 Haken Konsole, nicht verstellbar Console fixe à 5 connecteurs Wspornik 5H bez regulacji Кронштейн 5Н фиксированный	665mm	800mm	1000mm	1250mm	1333mm
		D470mm	230	230	230	230	230
		D570mm	200	200	200	200	200
	Eden25	Baselegs Fußteile Pieds Podstawa База	665mm	800mm	1000mm	1250mm	1333mm
		D300mm	280	220	220	175	175
		D370mm	250	210	210	180	160
		D470mm	340	320	320	290	250
		D570mm	350	330	330	280	260
		D670mm	450	370	370	360	320
		D770mm	480	350	350	340	300

Weight Loadings

Zulässige Belastungswerte
Capacités de charges

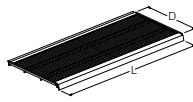
Dopuszczalne obciążenia
Допустимые нагрузки

Weight loads for wire shelves in Kg

Belastungswerte für Draht-Fachböden in Kg
Capacités de Charge en Kilos pour Tablettes Fil
Dopuszczalne obciążenia półek z drutu, w kg
Допустимая нагрузка для полок из проволоки, в кг

Table 4

Tabelle 4 | Tableau 4 | Tabela 4 | Таблица 4



Eden25 Wire shelf Draht Fachboden Tablette fil Półka z drutu Полка из проволоки	D300	D370	D470	D570
	L1000	90	100	90
L1250	70	80	90	130

The specified loads are developed in accordance with European Standard FEM 10.2.02 and RAL - RG614. Shelving bays must be merchandised with weight loads decreasing upwards. The specified loads presume even distribution of weight over the shelf surface. Regarding special loading requirements, please consult Eden Europe. Drawings and illustrations are without commitment.

Die angegebenen Belastungswerte wurden ermittelt in Übereinstimmung mit dem Europäischen Standard FEM 10.2.02 und RAL - RG 614. Der Fachboden mit den höchsten Belastungswerten muss stets auf der Bodeneinheit (Fußteil) verwendet werden, nach oben hin sind nur noch geringere Belastungswerte zulässig/möglich. Die angegebenen Belastungswerte beziehen sich auf eine gleichmäßige Verteilung des Gewichts auf die gesamte Stellfläche. Bei Anforderungen an höhere Belastungswerte, wenden Sie sich hierfür bitte schriftlich an EDEN. Zeichnungen und Bilder sind auf dieser Seite ohne Kommentare.

Tous les calculs sont conformes aux Normes Européennes FEM 10.2.02 et RAL-RG614. Les produits les plus lourds devraient être stockés sur les niveaux bas. Les capacités de charges indiquées tiennent compte d'une répartition uniforme sur la surface totale de la tablette. Pour des demandes bien spécifiques, merci de consulter Eden. Dessins et illustrations non contractuelles.

Powysze obciążenia obliczone są zgodnie z europejską normą FEM 10.2.02 i RAL - RG 614. Rozkład obciążeń na regale powinien się zmniejszać ku górze. Podane wartości zakładają równomierny rozkład obciążenia na powierzchni półki.

Вышеуказанные нагрузки рассчитаны в соответствии с европейскими нормами FEM 10.2.02 и RAL - RG 614. Нагрузка на полки стеллажа должна уменьшаться кверху. Указанные величины предполагают равномерное распределение нагрузки по всей поверхности полки.

Colour Information

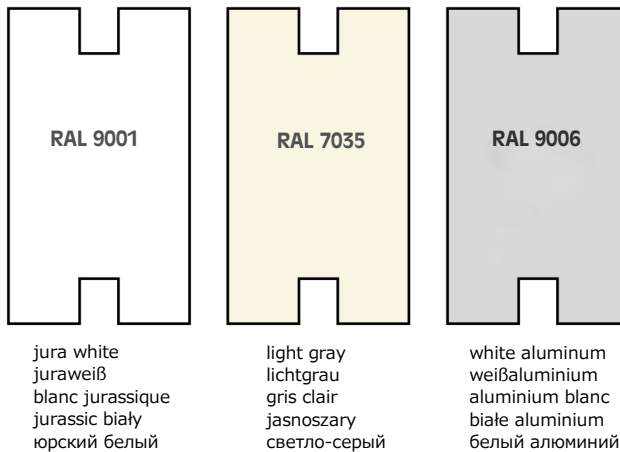
Oberflächen Informationen
Information sur les coloris

Karta kolorów
Цветовая гамма

Standard Colours

Standard-Farben
Coloris Standard

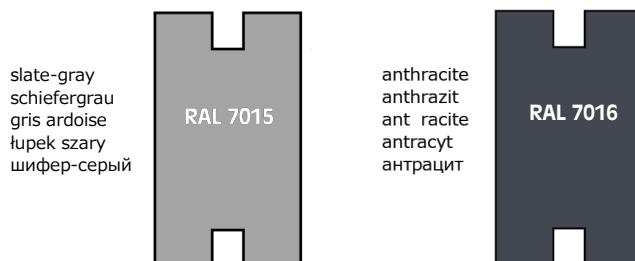
Kolory standardowe
Стандартные цвета



Premium Colours

Farben mit Aufschlag
Coloris aussi fortement utilisé

Kolory niestandardowe
Нестандартные цвета



Please note that the colours as shown here do not represent an actual colour match - they are for indicative purposes only. Actual samples are available upon request from our office in Czech Republic.

Bitte berücksichtigen Sie, dass die abgebildeten Farben nicht dem Original Farbton exakt entsprechen. Aktuelle Farbmuster erhalten Sie über unser Werk in Tschechien, auf Anfrage.

Notez que les coloris présentés, ne sont pas contractuels, et pour voir une vraie teinte, des échantillons sont disponibles et peuvent vous être fournis par notre usine en République Tchèque.

Ze względu na ograniczone możliwości drukarskie, przedstawione tutaj odwzorowania kolorów mogą nieznacznie różnić się od rzeczywistych kolorów gotowych elementów. W celu otrzymania wzorcowych próbek kolorów prosimy o kontakt z naszym biurem.

Из-за ограниченных типографических возможностей представленные здесь образцы цветов могут незначительно отличаться от фактического цвета готовых элементов. Для получения образцов цвета обращайтесь в наш офис.

Colour Information

Oberflächen Informationen
Information sur les coloris

Karta kolorów
Цветовая гамма

Eden solvent-free powder coating

Our paint lines operate to strict standards of modern environmental production. Painted steel goods are 100% solvent-free, with only lead-free (TGIC) powder being used. In the pre-treatment plants only biodegradable (organic) chemicals are used. Electrostatic powder coating is used to produce a consistent, durable finish.

Eden Pulverbeschichtungsanlage

Unsere Pulverbeschichtungsanlagen arbeiten nach neuesten Regeln modernster Umwelttechnologien. Durch den Einsatz von schwermetallfreien Pulver (TGIC) sind die beschichteten Metalloberflächen 100% lösungsmittelfrei. In der Vorbehandlung werden biologisch abbaubare Chemikalien eingesetzt. Die Eden Pulverbeschichtung gewährleistet eine sehr gute Dauerbeständigkeit der Oberfläche. Technisch bedingte, geringfügige Farbabweichungen bleiben vorbehalten.

Le système de poudrage EDEN

Notre chaîne de peinture respecte les normes environnementales, avec des peintures sans solvant, et une poudre utilisée répondant à la norme (TGIC). Pour le pré-traitement seuls des produits biodégradables sont utilisés. La finition poudre EPOXY donne une finition impeccable et durable.

Regały Eden pokrywane są farbami proszkowym nie zawierającymi rozpuszczalników. Nasze lakiernie proszkowe funkcjonują w zgodzie z najbardziej rygorystycznymi przepisami ochrony środowiska. Używane przez nas farby proszkowe nie zawierają rozpuszczalników ani ołowiu. Podczas procesu poprzedzającego lakierowanie używamy wyłącznie organicznych substancji chemicznych ulegających biodegradacji. Elektrostatyczne lakierowanie proszkowe zapewnia jednolitą i trwałą powierzchnię ochronną naszych regałów.

Стеллажи Eden покрываются порошковой краской, не содержащей растворителя. Наши цеха порошковой окраски работают в соответствии с самыми строгими нормами и стандартами по охране окружающей среды. Используемые нами порошковые краски не содержат растворителей и свинца. В процессе подготовки изделий к лакировке мы применяем исключительно органические соединения, способные к биоразложению. В результате применения электростатической порошковой окраски получается однородное прочное покрытие, надежно защищающее поверхность наших стеллажей.

ZERTIFIKAT ◆ CERTIFICATE ◆ 認証証書 ◆ CERTIFICADO ◆ CERTIFICAT

F 540-028-MEN (2013-06-01) (P540_028_3) (EN)

TYPE CERTIFICATE



Registration number **07.567.730**

issued for the manufacturer:

Eden Europe s.r.o.
Náměstí Práce 483/1
CZ - 679 04 Adamov
Czech Republic
Company Registration No.: 26159716

for the product:

Name: **Shelf modular system EDEN**
 Type designation: **EDEN 50, EDEN 25,**
HEAVY DUTY SYSTEM, WIRE SYSTEM
 Modification: **Different sets of shelves of mutually compatible**
components and parts listed types
 Place of the production: **Eden Europe s.r.o., Náměstí Práce 483/1**
CZ - 679 04 Adamov, Czech Republic

at which the certification has been conducted pursuant to ISO/IEC 17067 – System 3 certification scheme in accordance with TÜV SÜD Czech certification system. The results are stated in Evaluation report file No. 07.569.389 from 12.01.2015.

The product type mentioned above fulfils the applicable requirements of the following regulations/standards which were the basis for its evaluation:

Directive BGR 234:1988 (2006 version),
 relevant articles 4.1.2.1, 4.1.2.3, 4.1.3, 4.2.1, 4.2.2, 4.2.7.1, 4.3.1.1

This certificate is valid till: **15.01.2020**

Details and validity conditions are stated in the annex which forms an integral part of this Certificate and contains 1 page.

This certificate is issued on the basis of voluntary certification, and it does not substitute outputs of the authorized or notified body.

Prague, 15.01.2015

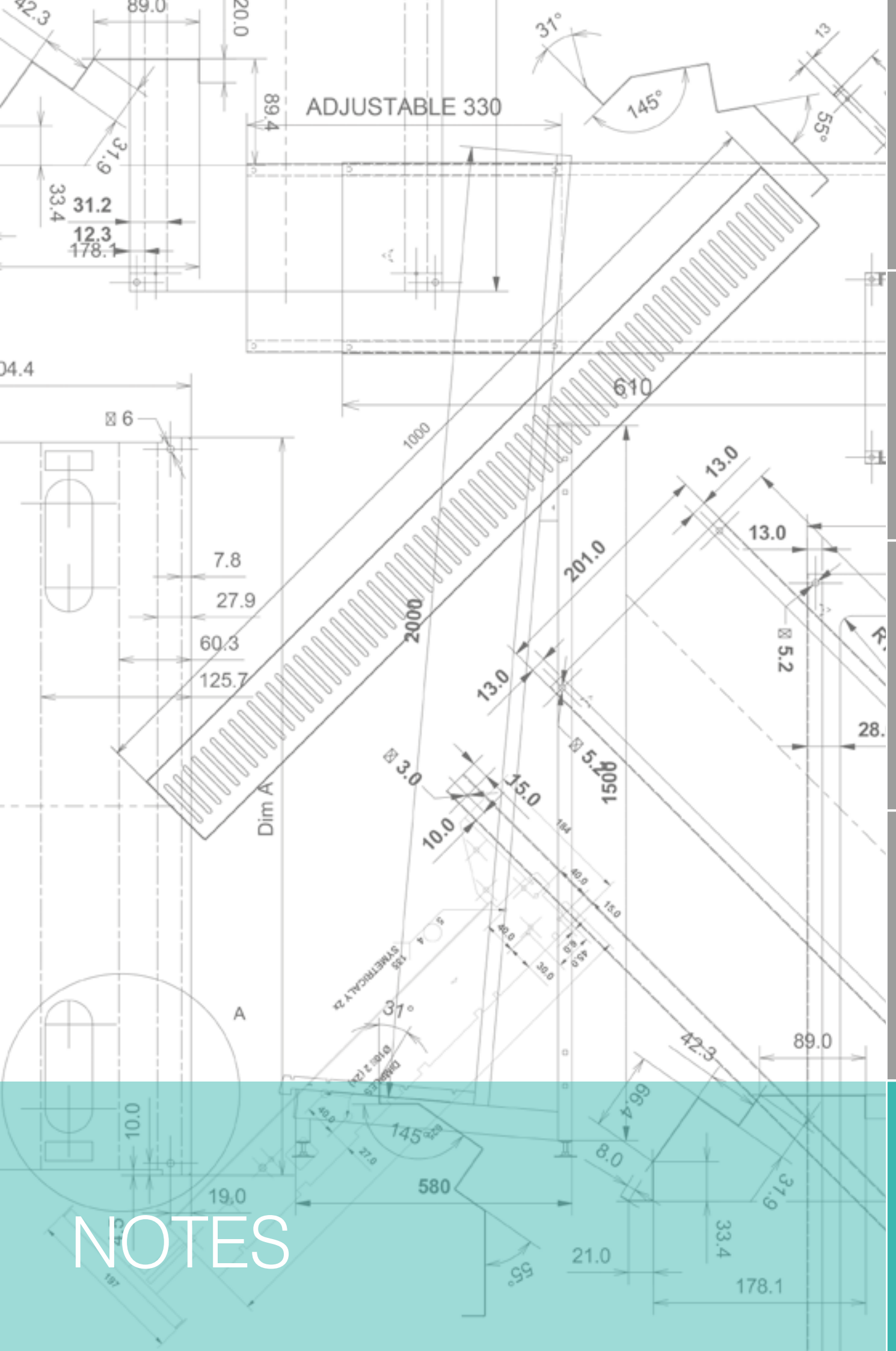


Head of the certification body

TÜV SÜD Czech s.r.o. • Novodvorská 994 • 142 21 Prague 4 • Czech Republic • certification@tuv-sud.cz







ADJUSTABLE 330

145°

55°

610

1000

7.8

27.9

60.3

125.7

Dim A

A

13.0

201.0

13.0

13.0

∅ 5.2

28.0

∅ 5.2 R0.51

10.0

15.0

∅ 3.0

42.3

89.0

99.4

8.0

8.0

33.4

31.9

178.1

580

21.0

NOTES

Notes

